

Документ подписан простой электронной подписью

Информация о владельце:

ФИО: Кислова Наталья Николаевна

Должность: Проректор по УМР и качеству образования

Дата подписания: 24.01.2024 14:50:29

Уникальный программный ключ:

52802513f5b14a975b3e9b13008093d5776b1f59bf6064f865ae65b96a966c03f

МИНИСТЕРСТВО ПРОСВЕЩЕНИЯ РОССИЙСКОЙ ФЕДЕРАЦИИ

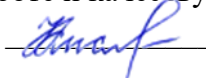
Федеральное государственное бюджетное образовательное учреждение высшего образования

«Самарский государственный социально-педагогический университет»

Кафедра физики, математики и методики обучения

Утверждаю

Проректор по учебно-методической
работе и качеству образования

 Н.Н. Кислова

Демидова Татьяна Ивановна

ФОНД ОЦЕНОЧНЫХ СРЕДСТВ

для проведения промежуточной аттестации по дисциплине
«Основы физики»

Направление подготовки:

44.03.05 Педагогическое образование (с двумя профилями подготовки)

Направленность (профиль):

«Математика» и «Физика»

Квалификация (степень) выпускника

Бакалавр

Рассмотрено

Протокол №1 от 27.08.2021

Заседания кафедры физики, математики
и методики обучения

Одобрено

Начальник

Управления

образовательных программ



Н.А. Доманина

Пояснительная записка

Фонд оценочных средств (далее – ФОС) для промежуточной аттестации по дисциплине «Общая и экспериментальная физика» разработан в соответствии с федеральным государственным образовательным стандартом высшего образования – бакалавриат по направлению подготовки 44.03.05 Педагогическое образование (с двумя профилями подготовки). Утвержден приказом Министерства образования и науки Российской Федерации от 22 февраля 2018 г. № 125 основной профессиональной образовательной программой высшего образования 44.03.05 Педагогическое образование (с двумя профилями подготовки), профили «Математика» и «Физика» с учетом требований профессионального стандарта «Педагог (педагогическая деятельность в сфере дошкольного, начального общего, основного общего, среднего общего образования) (воспитатель, учитель)», утвержденный приказом Министерства труда и социальной защиты Российской Федерации от 18 октября 2013 г. № 544н (зарегистрирован Министерством юстиции Российской Федерации 6 декабря 2013 г., регистрационный № 30550), с изменениями, внесенными приказами Министерства труда и социальной защиты Российской Федерации от 25 декабря 2014 г. № 1115н (зарегистрирован Министерством юстиции Российской Федерации 19 февраля 2015 г., регистрационный № 36091) и от 5 августа 2016 г. № 422н (зарегистрирован Министерством юстиции Российской Федерации 23 августа 2016 г., регистрационный № 43326).

Цель ФОС для промежуточной аттестации – установление уровня сформированности части компетенций УК-1, ОПК-8.

Задачи ФОС для промежуточной аттестации – контроль качества и уровня достижения результатов обучения по формируемым в соответствии с учебным планом компетенциям:

УК-1. Способен осуществлять поиск, критический анализ и синтез информации, применять системный подход для решения поставленных задач.

УК-1.1. Анализирует задачу, выделяя этапы ее решения, действия по решению задачи.

Знает:

- основные определения физических величин;
- фундаментальные законы физики и следствия из них.

Умеет на основании фундаментальных законов анализировать условия количественных и качественных физических задач, математически описывать этапы их решения.

УК-1.2. Находит, критически анализирует и выбирает информацию, необходимую для решения поставленной задачи.

Умеет работать с учебной литературой и Интернет-ресурсами с целью поиска, анализа и отбора информации, необходимой для решения количественных, качественных и экспериментальных физических задач.

УК-1.3. Рассматривает различные варианты решения задачи, оценивает их преимущества и риски.

Знает различные алгоритмы решения физических задач.

Умеет найти оптимальный способ решения задачи, оценивая их целесообразность.

ОПК-8. Способен осуществлять педагогическую деятельность на основе специальных научных знаний.

ОПК-8.1. Знает: историю, теорию, закономерности и принципы построения и функционирования образовательного процесса, роль и место образования в жизни человека и общества, современное состояние научной области, соответствующей преподаваемому предмету; прикладное значение науки; специфические методы научного познания в объеме, обеспечивающем преподавание учебных предметов.

Знает:

- актуальные проблемы современной физики; роль и место физики в жизни человека;
- фундаментальные теории общей и экспериментальной физики.

Требование к процедуре оценки:

Помещение: особых требований нет.

Оборудование: проектор, ноутбук

Инструменты: нет

Расходные материалы: нет

Доступ к дополнительным справочным материалам: нет

Нормы времени: контрольная работа 2 академических часа

Раздел 1. Механика (1 семестр, экзамен, контрольная работа)

Проверяемая компетенция:

УК-1. Способен осуществлять поиск, критический анализ и синтез информации, применять системный подход для решения поставленных задач .

Проверяемый индикатор достижения компетенции:

УК-1.1. Анализирует задачу, выделяя этапы ее решения, действия по решению задачи.

Проверяемые результаты обучения:

Знает фундаментальные законы физики в рамках курса Общей и экспериментальной физики (раздел Механика).

Умеет на основании фундаментальных законов выстроить стратегию решения физической задачи.

Тип (форма) задания: тест закрытого типа с выбором ответа, тест открытого типа со свободным изложением решения задачи.

Пример типовых заданий (оценочные материалы):

Тест №1
Вариант 1

1. Первую половину времени своего движения автомобиль двигался со скоростью 80 км/ч, а вторую половину времени – со скоростью 40 км/ч. Какова средняя скорость движения автомобиля?

1. 53,3 км/ч	2. 60 км/ч	3. 80 км/ч	4. 72 км/ч
--------------	------------	------------	------------

2. Камень брошен в горизонтальном направлении. Через 0,5 с после начала движения численное значение скорости камня стало в 1,5 раза больше его начальной скорости. Найти начальную скорость камня. Сопротивление воздуха не учитывать.

1. 4,4 м/с	2. 2,5 м/с	3. 3,0 м/с	4. 5,0 м/с
------------	------------	------------	------------

3. Найти линейную скорость вращения точек Земли на широте Санкт-Петербурга (60° с.ш.)

1. 123 м/с	2. 231 м/с	3. 356 м/с	4. 428 м/с
------------	------------	------------	------------

4. Колесо, вращаясь равноускоренно, достигло угловой скорости 20 рад/с через 10 оборотов после начала движения. Найти угловое ускорение колеса.

1. 2,2 рад/с ²	2. 3,2 рад/с ²	3. 4,2 рад/с ²	4. 5,2 рад/с ²
---------------------------	---------------------------	---------------------------	---------------------------

5. Тело брошено с начальной скоростью 14,7 м/с под углом 30° к горизонту. Найти нормальное и тангенциальное ускорения тела через 1,25 с после начала движения. Сопротивление воздуха не учитывать.

Вариант 2

1. Первую половину пути автомобиль двигался со скоростью 80 км/ч, а вторую половину – со скоростью 40 км/ч. Какова средняя скорость движения автомобиля?

1. 53,3 км/ч	2. 60 км/ч	3. 80 км/ч	4. 72 км/ч
--------------	------------	------------	------------

2. Тело, брошенное вертикально вверх, вернулось на землю через 3 с. Какова была начальная скорость тела?

1. 9,8 м/с	2. 10,0 м/с	3. 14,7 м/с	4. 15,2 м/с
------------	-------------	-------------	-------------

3. С какой скоростью должен двигаться самолет на экваторе с востока на запад, чтобы его пассажирам Солнце казалось неподвижно стоящим на небе?

1. 1500 км/ч	2. 1660 км/ч	3. 2000 км/ч	4. 2150 км/ч
--------------	--------------	--------------	--------------

4. Найти радиус вращающегося колеса, если известно, что линейная скорость точки, лежащей на ободе, в 2,5 раза больше линейной скорости точки, лежащей на 5 см ближе к оси колеса.

1. 15,0 см	2. 12,7 см	3. 9,7 см	4. 8,3 см
------------	------------	-----------	-----------

5. Тело брошено с начальной скоростью 10,0 м/с под углом 45° к горизонту. Найти радиус кривизны траектории тела через 1 с после начала движения. Сопротивление воздуха не учитывать.

Оценочный лист к типовому заданию:

Оценивание заданий 1 – 4:

№	Неправильный ответ	Правильный ответ
1	0	2
2	0	2
3	0	2
4	0	2
Σ	min	max
	0	8

Оценивание задания 5:

№	Не приведены (или приведены не все) законы и формулы, необходимые для решения задачи	Приведены все законы и формулы, необходимые для решения задачи	Проведены необходимые математические преобразования, но допущена ошибка, приводящая к	Проведены необходимые математические преобразования, получен правильный ответ в виде расчетной	Получен правильный числовой ответ

			неправильному ответу	формулы	
9	0	1	0,5	1	1
Σ	Min	Max			
	0	3			

Общая оценка:

Общая сумма баллов		Количество баллов	
Min	Max	<6	6 - 11
0	11	незачет	зачет

Проверяемая компетенция:

УК-1. Способен осуществлять поиск, критический анализ и синтез информации, применять системный подход для решения поставленных задач.

Проверяемый индикатор достижения компетенции:

УК-1.2. Находит, критически анализирует и выбирает информацию, необходимую для решения поставленной задачи

Проверяемый результат обучения:

Умеет работать с учебной литературой и Интернет-ресурсами с целью поиска информации, необходимой для решения физических задач

Тип (форма) задания: тест открытого типа со свободным изложением решения задачи.

Пример типовых заданий (оценочные материалы):

Тест №2

Вариант 1

Камень, пущенный по поверхности льда со скоростью 2 м/с, прошел до полной остановки расстояние 20,4 м. Найти коэффициент трения камня о лед, считая его постоянным.

1. Сформировать список источников информации по теме «Динамика» курса общей и экспериментальной физики (не менее 5).
2. Определить необходимые уравнения для решения задачи и обосновать их выбор.
3. Составить план решения задачи.
4. Выполнить необходимые действия и получить числовой ответ.

Вариант 2

Граната, летящая со скоростью 10 м/с, разорвалась на 2 осколка. Первый осколок, масса которого составляла 60% массы всей гранаты, продолжал двигаться в прежнем направлении, но с со скоростью 25 м/с. Найти скорость второго осколка.

1. Сформировать список источников информации по теме «Закон сохранения импульса» курса общей и экспериментальной физики (не менее 5).
2. Определить необходимые уравнения для решения задачи и обосновать их выбор.
3. Составить план решения задачи.
4. Выполнить необходимые действия и получить числовой ответ.

Оценочный лист к типовому заданию (модельный ответ):

№ задания	Содержание критерия	Балл
1	Не сформирован список источников информации (0 – 1 источник)	0
	Сформирован список из 2 – 4 источников	0,5
	Сформирован список из более 4 источников	1
2	Не определены необходимые для решения задачи уравнения или определены не все необходимые для решения задачи уравнения	0
	Определены все необходимые для решения задачи уравнения, но не обоснован их выбор	0,5
	Определены все необходимые для решения задачи уравнения, их выбор обоснован	1
3	Не составлен план решения задачи	0
	Составлен план решения задачи	1
4	Не выполнены действия, приводящие к ответу	0
	Выполнены действия, приводящие к ответу, но отсутствует рисунок (при необходимости) или в действиях допущена ошибка, приводящая к неверному результату	0,5
	Выполнены действия, получен ответ в виде формулы, но отсутствует числовой ответ	1

или числовой ответ неверен			
Выполнены все действия (в том числе при необходимости приведен рисунок, поясняющий решение задачи), получен ответ в виде формулы и правильный числовой ответ		2	
Общая сумма баллов		Количество баллов	
Min	Max	<3	3 - 5
0	5	незачет	зачет

Проверяемая компетенция:

УК-1. Способен осуществлять поиск, критический анализ и синтез информации, применять системный подход для решения поставленных задач

Проверяемый индикатор достижения компетенции:

УК-1.3. Рассматривает различные варианты решения задачи, оценивает их преимущества и риски

Проверяемые результаты обучения:

Знает кинематический, динамический и энергетический подходы к решению физических задач.

Умеет выбрать целесообразный способ решения физической задачи.

Тип (форма) задания: тест открытого типа со свободным изложением решения задачи.

Пример типовых заданий (оценочные материалы):

Тест №3

Вариант 1

К ободу диска массой 5 кг приложена постоянная касательная сила 20Н. Какую кинетическую энергию будет иметь диск через 5 с после начала действия силы?

1. Указать возможные способы решения задачи.
2. Выбрать наиболее целесообразный способ решения и обосновать представленный выбор.
3. Составить план решения задачи.
4. Привести все законы, уравнения и формулы, необходимые для решения задачи.
5. Выполнить необходимые действия и получить числовой ответ.

Вариант 2

Мальчик катит обруч по горизонтальной дороге со скоростью 7,2 км/ч. На какое расстояние может вкатиться обруч на горку за счет его кинетической энергии? Уклон горки 10м на каждые 100м пути.

1. Указать возможные способы решения задачи.
2. Выбрать наиболее целесообразный способ решения и обосновать представленный выбор.
3. Составить план решения задачи.
4. Привести все законы, уравнения и формулы, необходимые для решения задачи.
5. Выполнить необходимые действия и получить числовой ответ.

Оценочный лист к типовому заданию (модельный ответ):

№ задания	Содержание критерия	Балл
1	Не указаны возможные способы решения задачи	0
	Указаны не все возможные способы решения задачи	0,5
	Указаны все возможные способы решения задачи	1
2	Не выбран наиболее целесообразный способ решения задачи	0
	Выбран наиболее целесообразный способ решения задачи, но выбор не обоснован	0,5
	Выбран наиболее целесообразный способ решения задачи, выбор обоснован	1
3	Не составлен план решения задачи	0
	Составлен план решения задачи	1
4	Не приведены законы, уравнения, формулы, необходимые для решения задачи	0
	Приведены не все законы, уравнения, формулы, необходимые для решения задачи	0,5
	Приведены все законы, уравнения, формулы, необходимые для решения задачи	1
5	Не выполнены действия, приводящие к ответу	0
	Выполнены действия, приводящие к ответу, но отсутствует рисунок (при необходимости) или в действиях допущена ошибка, приводящая к неверному результату	0,5
	Выполнены действия, получен правильный ответ в виде формулы, но отсутствует числовой	1

ответ или числовой ответ неверен			
Выполнены все действия (в том числе при необходимости приведен рисунок, поясняющий решение задачи), получен ответ в виде формулы и правильный числовой ответ		2	
Общая сумма баллов		Количество баллов	
Min	Max	<3	3 - 6
0	6	незачет	зачет

Проверяемая компетенция:

ОПК-8. Способен осуществлять педагогическую деятельность на основе специальных научных знаний.

Проверяемый индикатор достижения компетенции:

ОПК-8.1. Знает: историю, теорию, закономерности и принципы построения и функционирования образовательного процесса, роль и место образования в жизни человека и общества, современное состояние научной области, соответствующей преподаваемому предмету; прикладное значение науки; специфические методы научного познания в объеме, обеспечивающем преподавание учебных предметов.

Проверяемые результаты обучения:

Знает: актуальные проблемы современной физики; роль и место физики в жизни человека; фундаментальные теории общей и экспериментальной физики.

Тип (форма) задания: тест открытого типа со свободным изложением решения задачи.

Пример типовых заданий (оценочные материалы):

Тест №4

Вариант 1

Кинетическая энергия вала, вращающегося с постоянной скоростью, соответствующей 5об/с, равна 60Дж. Найти момент количества движения этого вала.

1. Назовите 3 технических устройства, в основе которых лежит вращательное движение.
2. Перечислите фундаментальные законы, необходимые для решения задачи.
3. Составьте план решения задачи.
4. Приведите все уравнения и формулы, необходимые для решения задачи.
5. Выполните необходимые математические действия и получите числовой ответ.

Вариант 2

На барабан массой 9кг намотан шнур, к концу которого привязан груз в 2 кг. Найти ускорение груза. Барабан считать однородным цилиндром. Трением пренебречь.

1. Назовите 3 технических устройства, в основе которых лежит вращательное движение.
2. Перечислите фундаментальные законы, необходимые для решения задачи.
3. Составьте план решения задачи.
4. Приведите все уравнения и формулы, необходимые для решения задачи.
5. Выполните необходимые математические действия и получите числовой ответ.

№ задания	Содержание критерия	Балл
1	Не названы технические устройства	0
	Названы 1 или 2 технических устройства	0,5
	Названы 3 технических устройства	1
2	Не перечислены фундаментальные законы, необходимые для решения задачи	0
	Перечислены не все фундаментальные законы, необходимые для решения задачи	0,5
	Перечислены все фундаментальные законы, необходимые для решения задачи	1
3	Не составлен план решения задачи	0
	Составлен план решения задачи	1
4	Не приведены законы, уравнения, формулы, необходимые для решения задачи	0
	Приведены не все законы, уравнения, формулы, необходимые для решения задачи	0,5
	Приведены все законы, уравнения, формулы, необходимые для решения задачи	1
5	Не выполнены действия, приводящие к ответу	0
	Выполнены действия, приводящие к ответу, но отсутствует рисунок (при необходимости) или в действиях допущена ошибка, приводящая к неверному результату	0,5
	Выполнены действия, получен правильный ответ в виде формулы, но отсутствует числовой ответ или числовой ответ неверен	1
	Выполнены все действия (в том числе при необходимости приведен рисунок, поясняющий	2

решение задачи), получен ответ в виде формулы и правильный числовой ответ			
Общая сумма баллов		Количество баллов	
Min	Max	<3	3 - 6
0	6	незачет	зачет

Методические материалы, определяющие процедуру и критерии оценивания сформированности компетенций при проведении промежуточной аттестации

Пример типового задания (контрольной работы)

Тип задания – комбинированный тест (10 заданий открытого типа – в пяти заданиях приводится числовой ответ, в пяти заданиях - свободное изложение решения задач.)

Вариант 1

- Первую половину времени своего движения автомобиль двигался со скоростью 80 км/ч, а вторую половину времени – со скоростью 40 км/ч. Какова средняя скорость движения автомобиля?
- Какой угол α с горизонтом составляет поверхность бензина в баке автомобиля, движущегося горизонтально с постоянным ускорением $a=2,44 \text{ м/сек}^2$?
- Найти момент инерции и момент количества движения земного шара относительно оси вращения.
- В сосуд льется вода, причем за 1 сек наливается 0,2 л воды. Каков должен быть диаметр d отверстия в дне сосуда, чтобы вода в нем держалась на постоянном уровне, равном $h=8,3 \text{ см}$?
- Свободно падающее тело в последнюю секунду своего падения проходит половину всего пути. Найти: 1) с какой высоты h падает тело, 2) продолжительность его падения.
- Камень брошен в горизонтальном направлении. Через 0,5 сек после начала движения численное значение скорости камня стало в 1,5 раза больше его начальной скорости. Найти начальную скорость камня. Сопротивление воздуха не учитывать.
- Тело скользит по наклонной плоскости, составляющей с горизонтом угол $\alpha = 45^\circ$. Пройдя расстояние $S=36,4 \text{ см}$, тело приобретает скорость $v = 2 \text{ м/сек}$. Чему равен коэффициент трения тела о плоскость?
- Камень, пущенный по поверхности льда со скоростью $v=2 \text{ м/сек}$, прошел до полной остановки расстояние $s = 20,4 \text{ м}$. Найти коэффициент трения камня по льду, считая его постоянным.
- Мальчик катит обруч по горизонтальной дороге со скоростью 7,2 км/ч. На какое расстояние может катиться обруч на горку за счет его кинетической энергии? Уклон горки равен 10 м на каждые 100 м пути
- В дне цилиндрического сосуда имеется круглое отверстие диаметром $d = 1 \text{ см}$. Диаметр сосуда $D = 0,5 \text{ м}$. Найти зависимость скорости v понижения уровня воды в сосуде от высоты h этого уровня. Найти численное значение этой скорости для высоты $h=0,2 \text{ м}$

Вариант 2

- Первую половину своего пути автомобиль двигался со скоростью 80 км/ч, а вторую половину пути – со скоростью 40 км/ч. Какова средняя скорость движения автомобиля?
- Найти скорость относительно берега реки: 1) лодки, идущей по течению, 2) лодки, идущей против течения, и 3) лодки, идущей под углом $\alpha=90^\circ$ к течению. Скорость течения реки $v_1 = 1 \text{ м/сек}$, скорость лодки относительно воды $v_2 = 2 \text{ м/сек}$.
- К потолку трамвайного вагона подвешен на нити шар. Вагон тормозится и его скорость равномерно изменяется за время $\Delta t = 3 \text{ с}$ от $v_1 = 18 \text{ км/ч}$ до $v_2 = 6 \text{ км/ч}$. На какой угол α отклонится при этом нить с шаром?
- Тело скользит по наклонной плоскости, составляющей с горизонтом угол $\alpha = 45^\circ$. Пройдя расстояние $S=36,4 \text{ см}$, тело приобретает скорость $v = 2 \text{ м/сек}$. Чему равен коэффициент трения тела о плоскость?
- Канат лежит на столе так, что часть его свешивается со стола, и начинает скользить тогда, когда длина свешивающейся части составляет 25% всей его длины. Чему равен коэффициент трения каната о стол?
- При вертикальном подъеме груза весом $P = 2 \text{ кГ}$ на высоту $h = 1 \text{ м}$ постоянной силой F была совершена работа $A = 8 \text{ кГм}$. С каким ускорением поднимали груз?
- Однородный стержень длиной 1 м и весом 0,5 кг вращается в вертикальной плоскости вокруг горизонтальной оси, проходящей через середину стержня. С каким угловым ускорением вращается стержень, если вращающий момент равен $9,81 \cdot 10^{-2} \text{ н*м}$?
- Найти относительную ошибку, которая получается при вычислении кинетической энергии катящегося шара, если не учитывать вращение шара.
- Шарик всплывает с постоянной скоростью в жидкости, плотность которой в 4 раза больше плотности материала шарика. Во сколько раз сила трения, действующая на всплывающий шарик, больше веса этого шарика?

10. Пробковый шарик радиусом в 5 мм всплывает в сосуде, наполненном касторовым маслом. Чему равны динамическая и кинематическая вязкости касторового масла в условиях опыта, если шарик всплывает с постоянной скоростью 3,5 см/сек?

Оценочный лист к типовому заданию:

Оценивание заданий 1 – 5:

№	Неправильный ответ	Правильный ответ
1	0	1
2	0	1
3	0	1
4	0	1
5	0	1
Σ	Min	Max
	0	5

Оценивание заданий 6 -10:

	Не приведены (или приведены не все) законы и формулы, необходимые для решения задачи	Приведены все законы и формулы, необходимые для решения задачи	Проведены необходимые математические преобразования, но допущена ошибка, приводящая к неправильному ответу	Проведены необходимые математические преобразования, получен правильный ответ в виде расчетной формулы	Получен правильный числовой ответ
6	0	1	0,5	1	1
7	0	1	0,5	1	1
8	0	1	0,5	1	1
9	0	1	0,5	1	1
10	0	1	0,5	1	1
Σ	Min	Max			
	0	15			

Общая сумма баллов		Количество баллов	
Min	Max	<10	10 - 20
0	20	незачет	зачет

Промежуточный контроль по разделу 1. Механика

Экзамен проводится в письменной форме. Время выполнения задания 180 минут (4 академических часа).

Варианты экзаменационного задания

Вариант 1.

- Уравнение Бернулли.
- Пространство, время и системы отсчета.
- Камень брошен из окна второго этажа с высоты 4 м и падает на землю на расстояние 3 м от стены дома. Чему равен модуль перемещения камня.
- Уравнение зависимости проекции скорости движущегося тела от времени $V_x = 2 + 3t$ (м/с). Каково соответствующее уравнение проекции перемещения тела.
- Какой путь пройдет свободно падающее тело за шестую секунду? $V_0 = 0$ м/с, ускорение свободного падения принять равным 10 м/с².
- Материальная точка равномерно движется по окружности. Отлично ли от нуля $\left| \frac{d\vec{V}}{dt} \right|$ и $\left| \frac{dV}{dt} \right|$.
- Является ли движение точки обязательно прямолинейным в случае
 - $\vec{V} = \text{const}$ и б) $\vec{a} = \text{const}$.

Вариант 2.

1. Теорема Гюйгенса-Штейнера
2. Звуковые волны и их свойства
3. Прямолинейное движение материальной точки задано уравнением $x = 3t - t^3$ (x – в м, t – в с). Достигнет ли точка координат: а) $x = 1$ м; б) $x = 3$ м? Начало движения при $t = 0$.
4. Тело бросили вертикально с некоторой высоты: а) вверх, б) вниз. Начальные скорости в обоих случаях одинаковы. Сравнить скорости в момент падения тела на землю. Сопротивлением воздуха пренебречь.
5. Движение тела с неподвижной осью задано уравнением $\varphi = A \sin(\pi t/4)$. Начало движения при $t = 0$. Как изменится угловая скорость тела в момент времени: а) $t = 1$ с, б) $t = 3$ с?
6. Точка движется по окружности с угловым ускорением $\varepsilon \sim t$. При $t=0$ $\omega = 0$. Модуль нормального ускорения точки $a_n \sim t^k$. Найти значение k .
7. Тело вращается относительно неподвижной оси с угловым ускорением $\varepsilon = 2t^2$. При $t = 0$ $\omega = 0$. Определить закон изменения угловой скорости:

1) $\omega = 2t^3$; 2) $\omega = \frac{2}{3}t^3$; 3) $\omega = \varphi t$ (ε – в рад/с², ω – в рад/с, t – в с).

За каждое правильно выполненное задание обучающийся получает 2 балла.

баллы	оценка
>12	отлично
10-12	хорошо
7-9	удовлетворительно
<7	неудовлетворительно

Раздел 2. Молекулярная физика и термодинамика (семестр 2, экзамен, контрольная работа)

Проверяемая компетенция:

УК-1. Способен осуществлять поиск, критический анализ и синтез информации, применять системный подход для решения поставленных задач

Проверяемый индикатор достижения компетенции:

УК-1.1. Анализирует задачу, выделяя этапы ее решения, действия по решению задачи

Проверяемые результаты обучения:

Знает фундаментальные законы физики (раздел Молекулярная физика и термодинамика)

Умеет на основании фундаментальных законов выстроить стратегию решения физической задачи.

Тип (форма) задания: тест закрытого типа с выбором ответа, тест открытого типа со свободным изложением решения задачи.

Пример типовых заданий (оценочные материалы):

Тест №1

Вариант 1

1. Какое количество вещества содержится в газе, если при давлении 200кПа и температуре 240К его объем равен 40л?

1. 2 моль	2. 3 моль	3. 4 моль	4. 6 моль
-----------	-----------	-----------	-----------

2. Воздух объемом 1,45 м³, находящийся при температуре 20°С и давлении 100 кПа, перевели в жидкое состояние. Какой объем займет жидкий воздух, если его плотность 861 кг/м³?

1. 2 л	2. 2,4л	3. 2,6 л	4. 2,8л
--------	---------	----------	---------

3. Какова при нормальных условиях плотность смеси газов, состоящей из 56 г азота и 44 г углекислого газа?

1. 1,29кг/м ³	2. 1,39 кг/м ³	3. 1,49 кг/м ³	4. 1,59 кг/м ³
--------------------------	---------------------------	---------------------------	---------------------------

4. При уменьшении объема газа в 2 раза давление увеличилось на 120 кПа и абсолютная температура возросла на 20%. Каким было первоначальное давление?

1. 100кПа	2. 200кПа	3. 1МПа	4. 2МПа
-----------	-----------	---------	---------

5. В баллоне находится газ при температуре 15°С. Во сколько раз уменьшится давление газа, если 40% его выйдет из баллона, а температура при этом понизится на 8°С?

Вариант 2

1. Каково давление сжатого воздуха, находящегося в баллоне вместимостью 20л при 12°С, если его масса 2 кг?

1. 2,6МПа	2. 6,2МПа	3. 2,8МПа	4. 8,2МПа
-----------	-----------	-----------	-----------

2. В баллоне вместимостью 25л находится смесь 20г аргона и 2г гелия при температуре 301 К. Найти давление смеси на стенки баллона.

1. 100кПа	2. 200кПа	3. 300кПа	4. 400кПа
-----------	-----------	-----------	-----------

3. Во сколько раз отличается плотность метана от плотности кислорода при одинаковых условиях?

1. в 1,3	2. в 1,5	3. в 2	4. в 2,3
----------	----------	--------	----------

4. Газ при давлении 0,2 МПа и температуре 15°С имеет объем 5л. Чему равен объем этой массы газа при нормальных условиях?

1. 7,5л	2. 8,5л	3. 9,5л	4. 10,5л
---------	---------	---------	----------

5. Метан подают по газопроводу при давлении 405,2 кПа и температуре 300К, причем через поперечное сечение трубы площадью 8см² за 20 минут проходит 8,4кг газа. Определить скорость протекания газа по трубе.

Оценочный лист к типовому заданию:
Оценивание заданий 1 – 4:

№	Неправильный ответ	Правильный ответ
1	0	2
2	0	2
3	0	2
4	0	2
Σ	min	max
	0	8

Оценивание задания 5:

№	Не приведены (или приведены не все) законы и формулы, необходимые для решения задачи	Приведены все законы и формулы, необходимые для решения задачи	Проведены необходимые математические преобразования, но допущена ошибка, приводящая к неправильному ответу	Проведены необходимые математические преобразования, получен правильный ответ в виде расчетной формулы	Получен правильный числовой ответ
9	0	1	0,5	1	1
Σ	Min			Max	
	0			3	

Общая оценка:

Общая сумма баллов		Количество баллов	
Min	Max	<6	6 - 11
0	11	незачет	зачет

Проверяемая компетенция:

УК-1. Способен осуществлять поиск, критический анализ и синтез информации, применять системный подход для решения поставленных задач

Проверяемый индикатор достижения компетенции:

УК-1.2. Находит, критически анализирует и выбирает информацию, необходимую для решения поставленной задачи

Проверяемый результат обучения:

Умеет работать с учебной литературой и Интернет-ресурсами с целью поиска информации, необходимой для решения физических задач

Тип (форма) задания: тест открытого типа со свободным изложением решения задачи.

Пример типовых заданий (оценочные материалы):

Тест №2

Вариант 1

Открытую с обеих сторон стеклянную трубку длиной 60см опускают в сосуд с ртутью на 1/3 длины. Затем, закрыв верхний конец трубки, вынимают ее из ртути. Какой длины столбик ртути останется в трубке? Атмосферное давление 76 см рт.ст.

1. Сформировать список источников информации по теме «Изопроцессы» курса общей и экспериментальной физики (не менее 5).
2. Определить необходимые уравнения для решения задачи и обосновать их выбор.
3. Составить план решения задачи.
4. Выполнить необходимые действия и получить числовой ответ.

Вариант 2

Резиновую лодку надули при температуре 7°C до рабочего давления 108кПа . Имеется ли опасность разрыва лодки при повышении температуры до 37°C , если предельно допустимое давление $110,6\text{кПа}$ и увеличение объема не должно превышать 4%? Что надо сделать для предотвращения опасности разрыва?

1. Сформировать список источников информации по теме «Уравнения состояния идеального газа» курса общей и экспериментальной физики (не менее 5).
2. Определить необходимые уравнения для решения задачи и обосновать их выбор.
3. Составить план решения задачи.
4. Выполнить необходимые действия и получить числовой ответ.

Оценочный лист к типовому заданию (модельный ответ):

№ задания	Содержание критерия	Балл	
1	Не сформирован список источников информации (0 – 1 источник)	0	
	Сформирован список из 2 – 4 источников	0,5	
	Сформирован список из более 4 источников	1	
2	Не определены необходимые для решения задачи уравнения или определены не все необходимые для решения задачи уравнения	0	
	Определены все необходимые для решения задачи уравнения, но не обоснован их выбор	0,5	
	Определены все необходимые для решения задачи уравнения, их выбор обоснован	1	
3	Не составлен план решения задачи	0	
	Составлен план решения задачи	1	
4	Не выполнены действия, приводящие к ответу	0	
	Выполнены действия, приводящие к ответу, но отсутствует рисунок (при необходимости) или в действиях допущена ошибка, приводящая к неверному результату	0,5	
	Выполнены действия, получен ответ в виде формулы, но отсутствует числовой ответ или числовой ответ неверен	1	
	Выполнены все действия (в том числе при необходимости приведен рисунок, поясняющий решение задачи), получен ответ в виде формулы и правильный числовой ответ	2	
Общая сумма баллов		Количество баллов	
Min	Max	<3	3 - 5
0	5	незачет	зачет

Проверяемая компетенция:

УК-1. Способен осуществлять поиск, критический анализ и синтез информации, применять системный подход для решения поставленных задач

Проверяемый индикатор достижения компетенции:

УК-1.3. Рассматривает различные варианты решения задачи, оценивает их преимущества и риски

Проверяемые результаты обучения:

Знает различные подходы к решению физических задач.

Умеет выбрать целесообразный способ решения физической задачи.

Тип (форма) задания: тест открытого типа со свободным изложением решения задачи.

Пример типовых заданий (оценочные материалы):

Тест №3

Вариант 1

Идеальная тепловая машина работает по циклу Карно. Определить КПД цикла, если известно, что за цикл производится работа 3кДж , а холодильнику передается за это время $13,4\text{кДж}$.

1. Указать возможные способы решения задачи.
2. Выбрать наиболее целесообразный способ решения и обосновать представленный выбор.
3. Составить план решения задачи.
4. Привести все законы, уравнения и формулы, необходимые для решения задачи.
5. Выполнить необходимые действия и получить числовой ответ.

Вариант 2

Идеальная холодильная машина, работающая по обратному циклу Кано, передает тепло от холодильника с водой при температуре 0°C кипятильнику с водой при температуре 100°C . Какое количество воды надо заморозить в холодильнике, чтобы превратить в пар 1кг воды в кипятильнике?

1. Указать возможные способы решения задачи.
2. Выбрать наиболее целесообразный способ решения и обосновать представленный выбор.
3. Составить план решения задачи.
4. Привести все законы, уравнения и формулы, необходимые для решения задачи.
5. Выполнить необходимые действия и получить числовой ответ.

Оценочный лист к типовому заданию (модельный ответ):

№ задания	Содержание критерия	Балл	
1	Не указаны возможные способы решения задачи	0	
	Указаны не все возможные способы решения задачи	0,5	
	Указаны все возможные способы решения задачи	1	
2	Не выбран наиболее целесообразный способ решения задачи	0	
	Выбран наиболее целесообразный способ решения задачи, но выбор не обоснован	0,5	
	Выбран наиболее целесообразный способ решения задачи, выбор обоснован	1	
3	Не составлен план решения задачи	0	
	Составлен план решения задачи	1	
4	Не приведены законы, уравнения, формулы, необходимые для решения задачи	0	
	Приведены не все законы, уравнения, формулы, необходимые для решения задачи	0,5	
	Приведены все законы, уравнения, формулы, необходимые для решения задачи	1	
5	Не выполнены действия, приводящие к ответу	0	
	Выполнены действия, приводящие к ответу, но отсутствует рисунок (при необходимости) или в действиях допущена ошибка, приводящая к неверному результату	0,5	
	Выполнены действия, получен правильный ответ в виде формулы, но отсутствует числовой ответ или числовой ответ неверен	1	
	Выполнены все действия (в том числе при необходимости приведен рисунок, поясняющий решение задачи), получен ответ в виде формулы и правильный числовой ответ	2	
Общая сумма баллов		Количество баллов	
Min	Max	<3	3 - 6
0	6	незачет	зачет

Проверяемая компетенция:

ОПК-8. Способен осуществлять педагогическую деятельность на основе специальных научных знаний.

Проверяемый индикатор достижения компетенции:

ОПК-8.1. Знает: историю, теорию, закономерности и принципы построения и функционирования образовательного процесса, роль и место образования в жизни человека и общества, современное состояние научной области, соответствующей преподаваемому предмету; прикладное значение науки; специфические методы научного познания в объеме, обеспечивающем преподавание учебных предметов.

Проверяемые результаты обучения:

Знает: актуальные проблемы современной физики; роль и место физики в жизни человека; фундаментальные теории общей и экспериментальной физики (раздел Молекулярная физика и термодинамика).

Тип (форма) задания: тест открытого типа со свободным изложением решения задачи.

Пример типовых заданий (оценочные материалы):

Тест №4

Вариант 1

Колбу с 600г воды при 10°C нагревают на спиртовке с КПД 35%. Через какое время вода закипит? Сколько воды ежесекундно превращается в пар при кипении, если в 1 мин сгорает 2г спирта. Теплоемкость колбы 100 Дж/К.

1. Назовите 3 альтернативных источника энергии.
2. Перечислите фундаментальные законы, необходимые для решения задачи.
3. Составьте план решения задачи.
4. Приведите все уравнения и формулы, необходимые для решения задачи.

5. Выполните необходимые математические действия и получите числовой ответ.

Вариант 2

Сколько дров надо сжечь в печке с КПД 40%, чтобы получить из 200 кг снега, взятого при температуре -10°C , воду при 20°C ?

1. Назовите 3 альтернативные источника энергии.
2. Перечислите фундаментальные законы, необходимые для решения задачи.
3. Составьте план решения задачи.
4. Приведите все уравнения и формулы, необходимые для решения задачи.
5. Выполните необходимые математические действия и получите числовой ответ.

№ задания	Содержание критерия	Балл	
1	Не названы альтернативные источники энергии	0	
	Названы 1 или 2 альтернативные источника энергии	0,5	
	Названы 3 альтернативные источника энергии	1	
2	Не перечислены фундаментальные законы, необходимые для решения задачи	0	
	Перечислены не все фундаментальные законы, необходимые для решения задачи	0,5	
	Перечислены все фундаментальные законы, необходимые для решения задачи	1	
3	Не составлен план решения задачи	0	
	Составлен план решения задачи	1	
4	Не приведены законы, уравнения, формулы, необходимые для решения задачи	0	
	Приведены не все законы, уравнения, формулы, необходимые для решения задачи	0,5	
	Приведены все законы, уравнения, формулы, необходимые для решения задачи	1	
5	Не выполнены действия, приводящие к ответу	0	
	Выполнены действия, приводящие к ответу, но отсутствует рисунок (при необходимости) или в действиях допущена ошибка, приводящая к неверному результату	0,5	
	Выполнены действия, получен правильный ответ в виде формулы, но отсутствует числовой ответ или числовой ответ неверен	1	
	Выполнены все действия (в том числе при необходимости приведен рисунок, поясняющий решение задачи), получен ответ в виде формулы и правильный числовой ответ	2	
Общая сумма баллов		Количество баллов	
Min	Max	<3	3 - 6
0	6	незачет	зачет

Методические материалы, определяющие процедуру и критерии оценивания сформированности компетенций при проведении промежуточной аттестации

Пример типового задания (контрольной работы)

Тип задания – комбинированный тест (10 заданий открытого типа – в пяти заданиях приводится числовой ответ, в пяти заданиях - свободное изложение решения задач.)

Вариант 1

1. Какую температуру имеют 2 г азота, занимающего объем 820 см^3 при давлении 0,2 МПа?
2. Баллон ёмкостью 12 л наполнен азотом при давлении 8,1 МПа и температуре 17°C . Какое количество азота находится в баллоне?
3. 10 г кислорода находится под давлением 0,3 МПа при температуре 10°C . После нагревания при постоянном давлении газ занял объем 10 л. Найти: 1) количество теплоты, полученное газом, 2) изменение внутренней энергии газа, 3) работу, совершенную газом при расширении.
4. В закрытом сосуде находится 20 г азота и 32 г кислорода. Найти изменение внутренней энергии этой смеси газов при охлаждении ее на 28°C .
5. Двухатомному газу сообщено 500 кал тепла. При этом газ расширяется при постоянном давлении. Найти работу расширения газа.
6. Газ, занимающий объем 5 л и находящийся под давлением 0,2 МПа при температуре 17°C , был нагрет и расширился изобарически. Работа расширения газа при этом оказалось равной 20 кгс·м. На сколько нагрели газ?
7. Идеальная тепловая машина работает по циклу Карно. Определить к.п.д. цикла, если известно, что за один цикл была произведена работа 300 кгс·м и холодильнику было передано 3,2 ккал.
8. Идеальная тепловая машина, работающая по циклу Карно, совершает за один цикл работу 73,5 кДж. Температура нагревателя 100°C , температура холодильника 0°C . Найти: 1) к.п.д. машины, 2) количество теплоты, получаемое машиной за один цикл от нагревателя, 3) количество теплоты, отдаваемое за один цикл холодильнику.

9. Идеальная тепловая машина работает по циклу Карно. При этом 80% тепла, получаемого от нагревателя, передается холодильнику. Количество теплоты, получаемое от нагревателя, равно 1,5 ккал. Найти: 1) к.п.д. цикла, 2) работу, совершенную при полном цикле.
10. Идеальная тепловая машина работает по циклу Карно. Нагретый воздух взят при начальном давлении 708кПа и температуре 127°С. Начальный объем воздуха 2 л. После первого изотермического расширения воздух занял объем 5 л; после адиабатического расширения объем стал равен 8 л. Найти:1) координаты пересечения изотерм и адиабат,2) работу на каждом участке цикла, 3) полную работу, совершаемую за весь цикл,4) к.п.д. цикла, 5) количество теплоты, взятое от нагревателя за один цикл, 6) количество теплоты, отданное холодильнику за один цикл.

Вариант 2

- Какой объем занимают 10 г кислорода при давлении 750 мм рт.ст. и температуре 20 °С?
- Давление воздуха внутри плотно закупоренной бутылки при температуре 7°С было равно 100 кПа. При нагревании бутылки пробка вылетела. Найти, до какой температуры нагрели бутылку, если известно, что пробка вылетела при давлении воздуха бутылки 130 кПа.
- 6,5 г водорода, находящегося при температуре 27° С, расширяется вдвое при $p = \text{const}$ за счет притока тепла извне. Найти: 1) работу расширения, 2) изменение внутренней энергии газа, 3) количество теплоты, сообщенное газу.
- 2 кмоль углекислого газа нагреваются при постоянном давлении на 50°С. Найти: 1) изменение его внутренней энергии, 2) работу расширения, 3) количество теплоты, сообщенное газу.
- При изобарическом расширении двухатомного газа была совершена работа 16 кгс·м. Какое количество теплоты было сообщено газу?
- 7 г углекислого газа было нагрето на 10°С в условиях свободного расширения. Найти работу расширения газа и изменение его внутренней энергии.
- 1 кмоль идеального газа совершает цикл, состоящий из двух изохор и двух изобар. При этом объем газа изменяется от $V_1=25 \text{ м}^3$ до $V_2=50 \text{ м}^3$ и давление изменяется от $p_1=100 \text{ кПа}$ до $p_2=200 \text{ кПа}$. Во сколько раз работа, совершаемая при таком цикле, меньше работы, совершаемой в цикле Карно, изотермы которого соответствует наибольшей и наименьшей температурам рассматриваемого цикла, если при изотермическом расширении объем увеличился в 2 раза?
- Идеальная холодильная машина, работающая по обратному циклу Карно, совершает за один цикл работу 37 кДж. При этом она берет тепло от тела с температурой -10°С и передает тепло телу с температурой 17°С. Найти: 1) к.п.д. цикла, 2)количество теплоты, отнятое у холодного тела за один цикл, 3) количество теплоты, переданное горячему телу за один цикл.
- Паровая машина мощностью 14, 7 кВт потребляет за 1 час работу 8,1 кг угля с удельной теплотой сгорания 33 МДж/кг. Температура котла 200 °С, температура холодильника 58°С. Найти фактический к.п.д. машины η_1 и сравнить его с к. п.д. η_2 идеальной тепловой машины, работающей по циклу Карно между теми же температурами.
- Паровая машина мощностью 20 л.с. имеет площадь поршня 200 см², ход поршня $l=45 \text{ см}$. Изобарический процесс ВС происходит при движении поршня на одну треть его хода. Объемом V_0 по сравнению с объемами V_1 V_2 пренебречь. Давление пара в котле 1, 6 МПа, давление пара в холодильнике 0,1 МПа. Найти, сколько циклов в 1 мин делает машина, если показатель адиабаты равен 1,3.

Оценочный лист к типовому заданию:

Оценивание заданий 1 – 5:

№	Неправильный ответ	Правильный ответ
1	0	1
2	0	1
3	0	1
4	0	1
5	0	1
Σ	Min	Max
	0	5

Оценивание заданий 6 -10:

	Не приведены (или приведены не все) законы и формулы, необходимые для решения задачи	Приведены все законы и формулы, необходимые для решения задачи	Проведены необходимые математические преобразования, но допущена ошибка, приводящая к неправильному	Проведены необходимые математические преобразования, получен правильный ответ в виде расчетной формулы	Получен правильный числовой ответ

			ответу		
6	0	1	0,5	1	1
7	0	1	0,5	1	1
8	0	1	0,5	1	1
9	0	1	0,5	1	1
10	0	1	0,5	1	1
Σ	Min	Max			
	0	15			

Общая сумма баллов		Количество баллов	
Min	Max	<10	10 - 20
0	20	незачет	зачет

Промежуточный контроль по разделу 2. Молекулярная физика и термодинамика
Экзамен проводится в письменной форме. Время выполнения задания 180 минут (4 академических часа).

Варианты экзаменационного задания

Вариант 1

1. Как зависит от температуры коэффициент объемного расширения идеального газа?
2. Чему равна работа, совершаемая идеальным газом при адиабатическом процессе? При изотермическом процессе?
3. В чем разница «вечных двигателей» первого и второго рода?
4. Как найти критический объем вещества, пользуясь уравнением Ван-дер-Ваальса?
5. В чем заключается закон Максвелла? Приведите его математическое выражение. Как его применить для вычисления разных значений скорости газовых молекул? Как он проверяется на опыте?
6. Определить показатель адиабаты смеси газов, содержащей 8 г гелия и 2 г водорода.
7. Работа расширения некоторого двухатомного газа 2 кДж. Определить количество подведенной к газу теплоты, если процесс протекал: 1) изотермически; 2) изобарно.
8. 2 моль азота адиабатно расширяются в вакуум. Температура газа при этом уменьшается на 1К. Определить работу, совершаемую газом против межмолекулярных сил притяжения.
9. Капилляр внутренним радиусом 0,5мм опущен в жидкость. Определить массу жидкости, поднявшейся в капилляре, если ее поверхностное натяжение равно 60мН/м
10. Используя закон Дюлонга и Пти, определить удельную теплоемкость: 1) натрия; 2) алюминия.

Вариант 2

1. Уравнение адиабатического процесса
2. Цикл Карно
3. Распределение Больцмана
4. Уравнение состояния идеального газа
5. Теплопроводность газов
6. Давление воздуха внутри плотно закупоренной бутылки при температуре 7°C было равно 100 кПа. При нагревании бутылки пробка вылетела. Найти, до какой температуры нагрели бутылку, если известно, что пробка вылетела при давлении воздуха бутылки 130 кПа.
7. 6,5 г водорода, находящегося при температуре 27° С, расширяется вдвое при $p=\text{const}$ за счет притока тепла извне. Найти: 1) работу расширения, 2) изменение внутренней энергии газа, 3) количество теплоты, сообщенное газу.
8. 2 кмоль углекислого газа нагреваются при постоянном давлении на 50°C. Найти: 1) изменение его внутренней энергии, 2) работу расширения, 3) количество теплоты, сообщенное газу.
9. При изобарическом расширении двухатомного газа была совершена работа 16 кгс·м. Какое количество теплоты было сообщено газу?
10. 7 г углекислого газа было нагрето на 10°C в условиях свободного расширения. Найти работу расширения газа и изменение его внутренней энергии.

За каждое правильно выполненное задание обучающийся получает 1 балл.

Баллы	Оценка
9-10	отлично
7-8	хорошо
5-6	удовлетворительно
<5	неудовлетворительно

Раздел 3. Электричество (3 семестр, экзамен, контрольная работа)

Проверяемая компетенция:

УК-1. Способен осуществлять поиск, критический анализ и синтез информации, применять системный подход для решения поставленных задач

Проверяемый индикатор достижения компетенции:

УК-1.1. Анализирует задачу, выделяя этапы ее решения, действия по решению задачи

Проверяемые результаты обучения:

Знает фундаментальные законы физики (раздел Электричество)

Умеет на основании фундаментальных законов выстроить стратегию решения физической задачи.

Тип (форма) задания: тест закрытого типа с выбором ответа, тест открытого типа со свободным изложением решения задачи.

Пример типовых заданий (оценочные материалы):

Тест №1

Вариант 1

1. В некоторой точке поля на заряд 2нКл действует сила $0,4\text{мкН}$. Найти напряженность поля в этой точке.

1. 150В/м	2. 200В/м	3. 250В/м	4. 300В/м
--------------------	--------------------	--------------------	--------------------

2. Какую работу надо совершить, чтобы перенести заряд 5мкКл из бесконечности в точку поля, удаленную от центра заряженного шара на 18см . Заряд шара 20мкКл .

1. 2Дж	2. 3Дж	3. 4Дж	4. 5Дж
-----------------	-----------------	-----------------	-----------------

3. Во сколько раз сила ньютоновского притяжения между двумя протонами меньше силы их кулоновского отталкивания?

1. $1,25 \cdot 10^{30}$	2. $1,25 \cdot 10^{32}$	3. $1,25 \cdot 10^{34}$	4. $1,25 \cdot 10^{36}$
-------------------------	-------------------------	-------------------------	-------------------------

4. Конденсатор емкостью 20мкФ заряжен до потенциала 100В . Найти энергию этого конденсатора.

1. $0,1\text{Дж}$	2. $0,2\text{Дж}$	3. $0,3\text{Дж}$	4. $0,4\text{Дж}$
-------------------	-------------------	-------------------	-------------------

5. Протон и α -частица, двигаясь с одинаковой скоростью, влетают в плоский конденсатор параллельно пластинам. Во сколько раз отклонение протона полем конденсатора будет больше отклонения α -частицы?

Вариант 2

1. Какая сила действует на заряд 12нКл , помещенный в точку, в которой напряженность электрического поля равна 2кВ/м ?

1. 12мкН	2. 24мкН	3. 36мкН	4. 48мкН
-------------------	-------------------	-------------------	-------------------

2. Какую разность потенциалов должен пройти электрон, чтобы его скорость увеличилась от 10 до 30Мм/с ?

1. $-2,27\text{кВ}$	2. $-22,7\text{кВ}$	3. $2,27\text{кВ}$	4. $22,7\text{кВ}$
---------------------	---------------------	--------------------	--------------------

3. Два точечных заряда $6,7$ и 13нКл находятся на расстоянии 40см . Какую работу надо совершить, чтобы сблизить их до расстояния 25см ?

1. $2,1\text{мкДж}$	2. $-2,1\text{мкДж}$	3. $-1,2\text{мкДж}$	4. $1,2\text{мкДж}$
---------------------	----------------------	----------------------	---------------------

4. Какова емкость конденсатора, если при его зарядке до напряжения $1,4\text{кВ}$ он получает заряд 28нКл ?

1. 2пФ	2. 20пФ	3. 6пФ	4. 60пФ
-----------------	------------------	-----------------	------------------

5. К воздушному конденсатору, заряженному до напряжения 210В , присоединили параллельно такой же конденсатор, но с диэлектриком. Какова диэлектрическая проницаемость диэлектрика, если напряжение на зажимах батареи оказалась 30В ?

Оценочный лист к типовому заданию:

Оценивание заданий 1 – 4:

№	Неправильный ответ	Правильный ответ
1	0	2
2	0	2
3	0	2
4	0	2
Σ	min	max
	0	8

Оценивание задания 5:

№	Не приведены (или	Приведены все	Проведены	Проведены	Получен
---	-------------------	---------------	-----------	-----------	---------

	приведены не все) законы и формулы, необходимые для решения задачи	законы и формулы, необходимые для решения задачи	необходимые математические преобразования, но допущена ошибка, приводящая к неправильному ответу	необходимые математические преобразования, получен правильный ответ в виде расчетной формулы	правильный числовой ответ
9	0	1	0,5	1	1
Σ	Min			Max	
	0			3	

Общая оценка:

Общая сумма баллов		Количество баллов	
Min	Max	<6	6 - 11
0	11	незачет	зачет

Проверяемая компетенция:

УК-1. Способен осуществлять поиск, критический анализ и синтез информации, применять системный подход для решения поставленных задач

Проверяемый индикатор достижения компетенции:

УК-1.2. Находит, критически анализирует и выбирает информацию, необходимую для решения поставленной задачи

Проверяемый результат обучения:

Умеет работать с учебной литературой и Интернет-ресурсами с целью поиска информации, необходимой для решения физических задач

Тип (форма) задания: тест открытого типа со свободным изложением решения задачи.

Пример типовых заданий (оценочные материалы):

Тест №2

Вариант 1

Найти емкость земного шара. Радиус земного шара принять равным 6400км. На сколько изменится потенциал земного шара, если ему сообщить количество электричества 1Кл?

1. Сформировать список источников информации по теме «Электростатика» курса общей и экспериментальной физики (не менее 5).
2. Определить необходимые уравнения для решения задачи и обосновать их выбор.
3. Составить план решения задачи.
4. Выполнить необходимые действия и получить числовой ответ.

Вариант 2

Амперметр, сопротивление которого 0,16 Ом, зашунтирован сопротивлением 0,04 Ом. Амперметр показывает 8А. Чему равна сила тока в магистрале?

1. Сформировать список источников информации по теме «Постоянный ток» курса общей и экспериментальной физики (не менее 5).
2. Определить необходимые уравнения для решения задачи и обосновать их выбор.
3. Составить план решения задачи.
4. Выполнить необходимые действия и получить числовой ответ.

Оценочный лист к типовому заданию (модельный ответ):

№ задания	Содержание критерия	Балл
1	Не сформирован список источников информации (0 – 1 источник)	0
	Сформирован список из 2 – 4 источников	0,5
	Сформирован список из более 4 источников	1
2	Не определены необходимые для решения задачи уравнения или определены не все необходимые для решения задачи уравнения	0
	Определены все необходимые для решения задачи уравнения, но не обоснован их выбор	0,5
	Определены все необходимые для решения задачи уравнения, их выбор обоснован	1
3	Не составлен план решения задачи	0
	Составлен план решения задачи	1
4	Не выполнены действия, приводящие к ответу	0
	Выполнены действия, приводящие к ответу, но отсутствует рисунок (при необходимости) или в действиях допущена ошибка, приводящая к неверному результату	0,5
	Выполнены действия, получен ответ в виде формулы, но отсутствует числовой ответ или числовой ответ неверен	1

	Выполнены все действия (в том числе при необходимости приведен рисунок, поясняющий решение задачи), получен ответ в виде формулы и правильный числовой ответ	2
Общая сумма баллов		Количество баллов
Min	Max	<3
0	5	незачет
		зачет

Проверяемая компетенция:

УК-1. Способен осуществлять поиск, критический анализ и синтез информации, применять системный подход для решения поставленных задач

Проверяемый индикатор достижения компетенции:

УК-1.3. Рассматривает различные варианты решения задачи, оценивает их преимущества и риски

Проверяемые результаты обучения:

Знает различные подходы к решению физических задач.

Умеет выбрать целесообразный способ решения физической задачи.

Тип (форма) задания: тест открытого типа со свободным изложением решения задачи.

Пример типовых заданий (оценочные материалы):

Тест №3

Вариант 1

Электрический чайник имеет 2 обмотки. При включении одной из них вода в чайнике закипит через 1, мин, при включении другой – через 3 мин. Через сколько времени закипит вода в чайнике, если включить обе обмотки: 1) последовательно; 2) параллельно?

1. Указать возможные способы решения задачи.
2. Выбрать наиболее целесообразный способ решения и обосновать представленный выбор.
3. Составить план решения задачи.
4. Привести все законы, уравнения и формулы, необходимые для решения задачи.
5. Выполнить необходимые действия и получить числовой ответ.

Вариант 2

Для нагревания 4,5 л воды от 23° до кипения нагреватель потребляет 0,5кВт·ч электрической энергии. Чему равен КПД нагревателя?

1. Указать возможные способы решения задачи.
2. Выбрать наиболее целесообразный способ решения и обосновать представленный выбор.
3. Составить план решения задачи.
4. Привести все законы, уравнения и формулы, необходимые для решения задачи.
5. Выполнить необходимые действия и получить числовой ответ.

Оценочный лист к типовому заданию (модельный ответ):

№ задания	Содержание критерия	Балл
1	Не указаны возможные способы решения задачи	0
	Указаны не все возможные способы решения задачи	0,5
	Указаны все возможные способы решения задачи	1
2	Не выбран наиболее целесообразный способ решения задачи	0
	Выбран наиболее целесообразный способ решения задачи, но выбор не обоснован	0,5
	Выбран наиболее целесообразный способ решения задачи, выбор обоснован	1
3	Не составлен план решения задачи	0
	Составлен план решения задачи	1
4	Не приведены законы, уравнения, формулы, необходимые для решения задачи	0
	Приведены не все законы, уравнения, формулы, необходимые для решения задачи	0,5
	Приведены все законы, уравнения, формулы, необходимые для решения задачи	1
5	Не выполнены действия, приводящие к ответу	0
	Выполнены действия, приводящие к ответу, но отсутствует рисунок (при необходимости) или в действиях допущена ошибка, приводящая к неверному результату	0,5
	Выполнены действия, получен правильный ответ в виде формулы, но отсутствует числовой ответ или числовой ответ неверен	1
	Выполнены все действия (в том числе при необходимости приведен рисунок, поясняющий решение задачи), получен ответ в виде формулы и правильный числовой ответ	2

Общая сумма баллов		Количество баллов	
Min	Max	<3	3 - 6
0	6	незачет	зачет

Проверяемая компетенция:

ОПК-8. Способен осуществлять педагогическую деятельность на основе специальных научных знаний.

Проверяемый индикатор достижения компетенции:

ОПК-8.1. Знает: историю, теорию, закономерности и принципы построения и функционирования образовательного процесса, роль и место образования в жизни человека и общества, современное состояние научной области, соответствующей преподаваемому предмету; прикладное значение науки; специфические методы научного познания в объеме, обеспечивающем преподавание учебных предметов.

Проверяемые результаты обучения:

Знает: актуальные проблемы современной физики; роль и место физики в жизни человека; фундаментальные теории общей и экспериментальной физики (раздел Электричество).

Тип (форма) задания: тест открытого типа со свободным изложением решения задачи.

Пример типовых заданий (оценочные материалы):

Тест №4

Вариант 1

Найти количество тепла, выделяющееся каждую секунду в единице объема медного провода при плотности тока 30 А/см^2 .

1. Назовите 3 альтернативных источника энергии.
2. Перечислите фундаментальные законы, необходимые для решения задачи.
3. Составьте план решения задачи.
4. Приведите все уравнения и формулы, необходимые для решения задачи.
5. Выполните необходимые математические действия и получите числовой ответ

Вариант 2

Две электрические лампочки включены в сеть параллельно. Сопротивление первой лампочки 360 Ом, второй – 240 Ом. Какая из лампочек поглощает большую мощность? Во сколько раз?

1. Назовите 3 альтернативных источника энергии.
2. Перечислите фундаментальные законы, необходимые для решения задачи.
3. Составьте план решения задачи.
4. Приведите все уравнения и формулы, необходимые для решения задачи.
5. Выполните необходимые математические действия и получите числовой ответ

№ задания	Содержание критерия	Балл	
1	Не названы альтернативные источники энергии	0	
	Названы 1 или 2 альтернативных источника энергии	0,5	
	Названы 3 альтернативных источника энергии	1	
2	Не перечислены фундаментальные законы, необходимые для решения задачи	0	
	Перечислены не все фундаментальные законы, необходимые для решения задачи	0,5	
	Перечислены все фундаментальные законы, необходимые для решения задачи	1	
3	Не составлен план решения задачи	0	
	Составлен план решения задачи	1	
4	Не приведены законы, уравнения, формулы, необходимые для решения задачи	0	
	Приведены не все законы, уравнения, формулы, необходимые для решения задачи	0,5	
	Приведены все законы, уравнения, формулы, необходимые для решения задачи	1	
5	Не выполнены действия, приводящие к ответу	0	
	Выполнены действия, приводящие к ответу, но отсутствует рисунок (при необходимости) или в действиях допущена ошибка, приводящая к неверному результату	0,5	
	Выполнены действия, получен правильный ответ в виде формулы, но отсутствует числовой ответ или числовой ответ неверен	1	
	Выполнены все действия (в том числе при необходимости приведен рисунок, поясняющий решение задачи), получен ответ в виде формулы и правильный числовой ответ	2	
Общая сумма баллов		Количество баллов	
Min	Max	<3	3 - 6

0	6	незачет	зачет
---	---	---------	-------

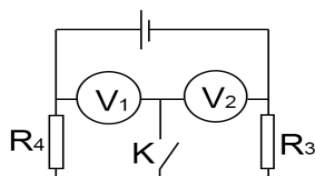
Методические материалы, определяющие процедуру и критерии оценивания сформированности компетенций при проведении промежуточной аттестации

Пример типового задания (контрольной работы)

Тип задания – комбинированный тест (10 заданий открытого типа – в пяти заданиях приводится числовой ответ, в пяти заданиях - свободное изложение решения задач.)

Вариант 1

1. Модуль силы взаимодействия между двумя точечными заряженными телами равен F . Чему станет равен модуль силы взаимодействия между телами, если заряд каждого тела уменьшить в n раз и расстояние между телами уменьшить в n раз?
2. Если заряд на обкладках конденсатора уменьшить в два раза, как изменится его ёмкость?
3. Как изменится сила кулоновского взаимодействия двухточечных заряженных тел при увеличении заряда на каждом теле в два раза и уменьшении расстояния между ними в два раза?
4. Между двумя точечными заряженными телами сила электрического взаимодействия равна 12 мН. Чему будет равна сила взаимодействия между телами, если заряд одного тела увеличить в два раза, а заряд другого тела уменьшить в три раза и расстояние между телами уменьшить в два раза?
5. К гальваническому элементу была подключена электрическая лампа. Что произойдет с силой тока в цепи, напряжением на этой лампе и мощностью тока на ней при подключении последовательно с первым гальваническим элементом второго такого же элемента и последовательно с первой лампой второй такой же?
6. Плоский конденсатор зарядили и отключили от источника тока. Как изменится энергия электрического поля внутри конденсатора, если увеличить в два раза расстояние между обкладками конденсатора?
7. При коротком замыкании выводов гальванического элемента сила тока в цепи равна 2 А. При подключении к выводам гальванического элемента электрической лампы электрическим сопротивлением 3 Ом сила тока в цепи равна 0,5 А. По результатам этих экспериментов определите внутреннее сопротивление гальванического элемента.
8. При коротком замыкании выводов гальванического элемента сила тока в цепи равна 2 А. При подключении к выводам гальванического элемента электрической лампы электрическим сопротивлением 3 Ом сила тока в цепи равна 0,5 А. По результатам этих экспериментов определите внутреннее сопротивление гальванического элемента.
9. В схеме сопротивления вольтметров равны соответственно $R_1=3$ кОм и $R_2=2$ кОм; $R_3=3$ кОм, $R_4=2$ кОм, $\varepsilon=200$ В. Найти показания вольтметров V_1 и V_2 в случаях: 1) ключ К разомкнут; 2) ключ К замкнут. Сопротивлением батареи пренебречь.

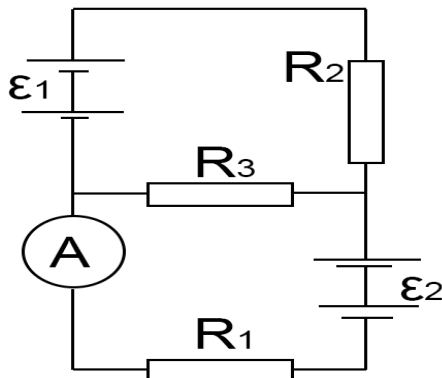


10. Найти напряженность электрического поля в точке, лежащей посередине между точечными зарядами $q_1=8$ нКл и $q_2=-6$ нКл. Расстояние между зарядами равно $r=10$ см, $\varepsilon=1$.

Вариант 2

1. Между двумя вертикальными пластинами, находящимися на расстоянии 1 см друг от друга, на нити висит заряженный шарик, масса которого равна 0,1 г. После того как на пластины была подана разность потенциалов 1000 В, нить с шариком отклонилась на угол 10° . Найти заряд шарика.
2. Мыльный пузырь с зарядом 0,222 нКл находится в равновесии в поле горизонтального плоского конденсатора. Найти разность потенциалов между пластинами конденсатора, если масса пузыря равна 0,01 г и расстояние между пластинами 5 см.
3. Найти сопротивление железного стержня диаметром 1 см, если его масса 1 кг. Удельное сопротивление железа 87 нОм*м. Плотность железа 7900 кг/м³.
4. Электрон, пройдя в плоском конденсаторе путь от одной пластины до другой, приобретает скорость 10^8 см/с. Расстояние между пластинами 5,3 мм. Найти: 1) разность потенциалов между пластинами, 2) напряженность электрического поля внутри конденсатора, 3) поверхностную плотность заряда на пластинах.

5. Электрическое поле образовано двумя параллельными пластинами, находящимися на расстоянии 2 см друг от друга; разность потенциалов между ними 120 В. Какую скорость получит электрон под действием поля, пройдя по силовой линии расстояние 3 мм?
6. Как изменится сила кулоновского взаимодействия двухточечных заряженных тел при увеличении заряда на каждом теле в два раза и уменьшении расстояния между ними в два раза?
7. Элемент с ЭДС 1,1 В и внутренним сопротивлением 1 Ом замкнут на внешнее сопротивление 9 Ом. Найти: 1) силу тока в цепи, 2) падение потенциала во внешней цепи, 3) падение потенциала внутри элемента, 4) с каким КПД работает элемент.
8. Элемент, реостат и амперметр включены последовательно. Элемент имеет ЭДС 2 В, внутреннее сопротивление 0,4 Ом. Амперметр показывает силу тока 1 А. С каким КПД работает элемент?
9. $\varepsilon_1=220$ В, $\varepsilon_2=110$ В, $R_1= R_2=100$ Ом, $R_3= 500$ Ом. Найти показания амперметра. Сопротивлением батареи и амперметра пренебречь.



10. Электрон с некоторой начальной скоростью влетает в плоский конденсатор параллельно пластинам на равном расстоянии от них. К пластинам конденсатора приложена разность потенциалов 300 В. Расстояние между пластинами 2 см, длина конденсатора 10 см. Какова должна быть предельная начальная скорость электрона, чтобы он не вылетел из конденсатора?

Оценочный лист к типовому заданию:
Оценивание заданий 1 – 5:

№	Неправильный ответ	Правильный ответ
1	0	1
2	0	1
3	0	1
4	0	1
5	0	1
Σ	Min	Max
	0	5

Оценивание заданий 6 -10:

	Не приведены (или приведены не все) законы и формулы, необходимые для решения задачи	Приведены все законы и формулы, необходимые для решения задачи	Проведены необходимые математические преобразования, но допущена ошибка, приводящая к неправильному ответу	Проведены необходимые математические преобразования, получен правильный ответ в виде расчетной формулы	Получен правильный числовой ответ
6	0	1	0,5	1	1
7	0	1	0,5	1	1
8	0	1	0,5	1	1
9	0	1	0,5	1	1
10	0	1	0,5	1	1
Σ	Min		Max		

	0	15
--	---	----

Общая сумма баллов		Количество баллов	
Min	Max	<10	10 - 20
0	20	незачет	зачет

Защита проектов

Темы проектов

1. Электрическая индукция.
2. Электростатическая защита.
3. Стеkanie заряда с остря.
4. Электроскопы и электрометры.
5. Конденсаторы. Емкость батареи конденсаторов.
6. Электростатическое поле при наличии диэлектриков.
7. Поляризация диэлектриков.
8. Влияние поляризации на электрическое поле.
9. Теорема Остроградского-Гаусса для диэлектриков.
10. Преломление силовых линий на границе раздела диэлектриков.
11. Сегнетоэлектрики.
12. Недостатки классической теории электропроводности.
13. Теория Бардина-Купера-Шриффера (БКШ).
14. Проблема создания материалов с высокотемпературной сверхпроводимостью.
15. Электропроводность полупроводников.
16. Примесная электропроводность полупроводников.
17. Электропроводность жидкостей.
18. Электропроводность газов.
19. Тлеющий разряд.
20. Искровой разряд.
21. Коронный разряд. Молнии.
22. Дуговой разряд.
23. Шаровая молния.
24. Термоэлектронная эмиссия.

Критерии оценивания:

2 балла – доклад соответствует теме, цель, сформулированная в докладе, достигнута;

3 балла – доклад соответствует теме, структурирован, цель, сформулированная в докладе, достигнута, доклад подготовлен самостоятельно, продемонстрировано свободное владение материалом;

4 балла – доклад соответствует теме, структурирован, цель, сформированная в докладе, достигнута; доклад подготовлен самостоятельно, продемонстрировано свободное владение материалом; представлено современное видение проблемы и возможные варианты ее разрешения;

5 баллов – доклад соответствует теме, структурирован, цель, сформированная в докладе, достигнута; доклад подготовлен самостоятельно, продемонстрировано свободное владение материалом; представлено современное видение проблемы и возможные варианты ее разрешения. Доклад сопровождается демонстрацией наглядного материала (презентацией).

Участие в обсуждении представленных докладов.

Критерии оценки:

1 балл – обучающийся задает вопросы выступающему по проблеме, рассматриваемой в докладе.

2 балла – короткие дополнения или замечания по одному-двум вопросам;

3 балла – содержательный ответ на один из вопросов;

4 балла – содержательный и глубокий ответ на два-три обсуждаемых вопроса, либо существенные дополнения по всем обсуждаемым проблемам.

Подготовка презентации по заданной теме с использованием программы MS Power Point.

Выбранная тема должна быть освещена полностью, материал темы представлен на слайдах в основном в виде различных схем, таблиц и т.д. с добавлением рисунков-иллюстраций. Количество слайдов - не менее 15.

Критерии оценки:

4 балла – тема освещена не полностью, или освещена полностью, но слайды содержат только простой текст или текст со вставками рисунков. Количество слайдов – 10-15.

5 баллов – тема освещена полностью, материал темы представлен на слайдах не только в виде простого текста, но и в форме различных схем, таблиц и т.д. с добавлением рисунков-иллюстраций. Количество слайдов – 10-15.

6 баллов – тема освещена полностью, материал темы представлен на слайдах в виде схем, таблиц и т.д. с добавлением иллюстраций. Количество слайдов – более 15.

Промежуточный контроль

Варианты экзаменационного задания

Экзамен проводится в письменной форме. Время выполнения задания 90 минут (2 академических часа).

Пример экзаменационного задания

Уровень задания	Задание
Воспроизведение	<ol style="list-style-type: none"> 1. Сформулируйте закон Кулона 2. Дайте определение напряженности электростатического поля 3. Дайте определение плотности тока 4. Сформулируйте положения классической теории электропроводности Друде-Лоренца 5. Сформулируйте закон Джоуля-Ленца
Понимание	<ol style="list-style-type: none"> 1. Заряженные шарики, находящиеся на одной вертикали, отпустили. Сразу после этого ускорение верхнего шарика оказалось направленно вверх и равно половине ускорения свободного падения g. У нижнего шарика в этот момент времени ускорение равно $3g$. Найдите соотношение масс шариков. Во сколько раз сила электрического отталкивания больше силы тяжести действующей на верхний шарик? 2. Две одинаковые пластины площадью $S=400 \text{ см}^2$ каждая, расположены параллельно друг другу. Заряд одной пластины $Q_1=400 \text{ нКл}$, а другой $Q_2=200 \text{ нКл}$. Определить плотность энергии электрического поля в точках расположенных а) между пластинами, б) вне пластин. 3. Сила тока в проводнике изменяется со временем по закону $I = I_0 \sin \omega t$. Определить количество теплоты Q, которое выделится в проводнике за время, равное половине периода T, если $I_0 = 10 \text{ А}$, $\omega = 100\pi \text{ с}^{-1}$.
Применение	<ol style="list-style-type: none"> 1. Заряженные шарики, находящиеся на одной вертикали, отпустили. Сразу после этого ускорение верхнего шарика оказалось направленно вверх и равно половине ускорения свободного падения g. У нижнего шарика в этот момент времени ускорение равно $3g$. Найдите соотношение масс шариков. Во сколько раз сила электрического отталкивания больше силы тяжести действующей на верхний шарик? 2. Две одинаковые пластины площадью $S=400 \text{ см}^2$ каждая, расположены параллельно друг другу. Заряд одной пластины $Q_1=400 \text{ нКл}$, а другой $Q_2=200 \text{ нКл}$. Определить плотность энергии электрического поля в точках расположенных а) между пластинами, б) вне пластин. 3. Сила тока в проводнике изменяется со временем по закону $I = I_0 \sin \omega t$. Определить количество теплоты Q, которое выделится в проводнике за время, равное половине периода T, если $I_0 = 10 \text{ А}$, $\omega = 100\pi \text{ с}^{-1}$.

Критерии оценивания

Оценка	Критерий
Удовлетворительно	Правильно выполнены все задания уровня воспроизведения
Хорошо	Правильно выполнены все задания уровня воспроизведения; Правильно выполнены не менее двух заданий уровня понимания;
Отлично	Правильно выполнены все задания уровня воспроизведения; Правильно выполнены все задания уровня понимания; Правильно выполнены не менее двух заданий уровня применения

Раздел 4. Магнетизм (4 семестр, экзамен, контрольная работа)

Проверяемая компетенция:

УК-1. Способен осуществлять поиск, критический анализ и синтез информации, применять системный подход для решения поставленных задач

Проверяемый индикатор достижения компетенции:

УК-1.1. Анализирует задачу, выделяя этапы ее решения, действия по решению задачи

Проверяемые результаты обучения:

Знает фундаментальные законы физики (раздел Магнетизм)

Умеет на основании фундаментальных законов выстроить стратегию решения физической задачи.

Тип (форма) задания: тест открытого типа со свободным изложением решения задачи.

Пример типовых заданий (оценочные материалы):

Тест №1

Вариант 1.

1. Сформулировать закон Ампера
2. Сформулировать правило Ленца.
3. Дать определение магнитной индукции.
4. Из проволоки длиной 1 м сделана квадратная рамка. По этой рамке течет ток силой 10А. Найти напряженность магнитного поля в центре рамки.

Вариант 2.

1. Дать определение гистерезиса.
2. Сформулировать закон Био-Савара-Лапласа.
3. Сформулировать правило левой руки.
4. В однородном магнитном поле, напряженность которого 1000Э, помещена квадратная рамка. Её плоскость составляет с направлением магнитного поля угол 45°. Сторона рамки 4 см. Определить магнитный поток, пронизывающий рамку.

Оценочный лист к типовому заданию:

Оценивание заданий 1 – 3:

№	Неправильный ответ	Правильный ответ
1	0	2
2	0	2
3	0	2
Σ	min	max
	0	6

Оценивание задания 4:

№	Не приведены (или приведены не все) законы и формулы, необходимые для решения задачи	Приведены все законы и формулы, необходимые для решения задачи	Проведены необходимые математические преобразования, но допущена ошибка, приводящая к неправильному ответу	Проведены необходимые математические преобразования, получен правильный ответ в виде расчетной формулы	Получен правильный числовой ответ
9	0	1	0,5	1	1
Σ	Min		Max		
	0		3		

Общая оценка:

Общая сумма баллов		Количество баллов	
Min	Max	<6	6 - 9
0	9	незачет	зачет

Проверяемая компетенция:

УК-1. Способен осуществлять поиск, критический анализ и синтез информации, применять системный подход для решения поставленных задач

Проверяемый индикатор достижения компетенции:

УК-1.2. Находит, критически анализирует и выбирает информацию, необходимую для решения поставленной задачи

Проверяемый результат обучения:

Умеет работать с учебной литературой и Интернет-ресурсами с целью поиска информации, необходимой для решения физических задач

Тип (форма) задания: тест открытого типа со свободным изложением решения задачи.

Пример типовых заданий (оценочные материалы):

Тест №2

Вариант 1

В магнитном поле, индукция которого равна 0,05 Тл, вращается стержень длиной 1м. Ось вращения стержня, проходящая через один из концов стержня, параллельна силовым линиям магнитного поля. Найти поток магнитной индукции, пересекаемый стержнем при каждом обороте.

1. Сформировать список источников информации по теме «Магнитное поле в вакууме» курса общей и экспериментальной физики (не менее 5).
2. Определить необходимые уравнения для решения задачи и обосновать их выбор.
3. Составить план решения задачи.
4. Выполнить необходимые действия и получить числовой ответ.

Вариант 2

Заряженная частица движется в магнитном поле по окружности со скоростью 10^6 м/с. Индукция магнитного поля равна 0,3 Тл. Радиус окружности 4 см. Найти заряд частицы, если известно, что её энергия равна 12 кэВ.

1. Сформировать список источников информации по теме «Сила Лоренца» курса общей и экспериментальной физики (не менее 5).
2. Определить необходимые уравнения для решения задачи и обосновать их выбор.
3. Составить план решения задачи.
4. Выполнить необходимые действия и получить числовой ответ.

Оценочный лист к типовому заданию (модельный ответ):

№ задания	Содержание критерия	Балл	
1	Не сформирован список источников информации (0 – 1 источник)	0	
	Сформирован список из 2 – 4 источников	0,5	
	Сформирован список из более 4 источников	1	
2	Не определены необходимые для решения задачи уравнения или определены не все необходимые для решения задачи уравнения	0	
	Определены все необходимые для решения задачи уравнения, но не обоснован их выбор	0,5	
	Определены все необходимые для решения задачи уравнения, их выбор обоснован	1	
3	Не составлен план решения задачи	0	
	Составлен план решения задачи	1	
4	Не выполнены действия, приводящие к ответу	0	
	Выполнены действия, приводящие к ответу, но отсутствует рисунок (при необходимости) или в действиях допущена ошибка, приводящая к неверному результату	0,5	
	Выполнены действия, получен ответ в виде формулы, но отсутствует числовой ответ или числовой ответ неверен	1	
	Выполнены все действия (в том числе при необходимости приведен рисунок, поясняющий решение задачи), получен ответ в виде формулы и правильный числовой ответ	2	
Общая сумма баллов		Количество баллов	
Min	Max	<3	3 - 5
0	5	незачет	зачет

Проверяемая компетенция:

УК-1. Способен осуществлять поиск, критический анализ и синтез информации, применять системный подход для решения поставленных задач

Проверяемый индикатор достижения компетенции:

УК-1.3. Рассматривает различные варианты решения задачи, оценивает их преимущества и риски

Проверяемые результаты обучения:

Знает различные подходы к решению физических задач.

Умеет выбрать целесообразный способ решения физической задачи.

Тип (форма) задания: тест открытого типа со свободным изложением решения задачи.

Пример типовых заданий (оценочные материалы):

Тест №3

Вариант 1.

Электрон, ускоренный разностью потенциалов 6 кВ, влетает в однородное магнитное поле под углом 30° к направлению поля и начинает двигаться по винтовой линии. Индукция магнитного поля $0,013 \text{ Вб/м}^2$. Найти: радиус витка винтовой линии; шаг винтовой линии.

1. Указать возможные способы решения задачи.
2. Выбрать наиболее целесообразный способ решения и обосновать представленный выбор.
3. Составить план решения задачи.
4. Привести все законы, уравнения и формулы, необходимые для решения задачи.
5. Выполнить необходимые действия и получить числовой ответ.

Вариант 2

α -частица, кинетическая энергия которой равна 500 эВ , влетает в однородное магнитное поле, перпендикулярное скорости ее движения. Индукция магнитного поля 1000 Гс . Найти: силу, действующую на частицу, радиус окружности, по которой движется частица, период ее обращения.

1. Указать возможные способы решения задачи.
2. Выбрать наиболее целесообразный способ решения и обосновать представленный выбор.
3. Составить план решения задачи.
4. Привести все законы, уравнения и формулы, необходимые для решения задачи.
5. Выполнить необходимые действия и получить числовой ответ.

Оценочный лист к типовому заданию (модельный ответ):

№ задания	Содержание критерия	Балл	
1	Не указаны возможные способы решения задачи	0	
	Указаны не все возможные способы решения задачи	0,5	
	Указаны все возможные способы решения задачи	1	
2	Не выбран наиболее целесообразный способ решения задачи	0	
	Выбран наиболее целесообразный способ решения задачи, но выбор не обоснован	0,5	
	Выбран наиболее целесообразный способ решения задачи, выбор обоснован	1	
3	Не составлен план решения задачи	0	
	Составлен план решения задачи	1	
4	Не приведены законы, уравнения, формулы, необходимые для решения задачи	0	
	Приведены не все законы, уравнения, формулы, необходимые для решения задачи	0,5	
	Приведены все законы, уравнения, формулы, необходимые для решения задачи	1	
5	Не выполнены действия, приводящие к ответу	0	
	Выполнены действия, приводящие к ответу, но отсутствует рисунок (при необходимости) или в действиях допущена ошибка, приводящая к неверному результату	0,5	
	Выполнены действия, получен правильный ответ в виде формулы, но отсутствует числовой ответ или числовой ответ неверен	1	
	Выполнены все действия (в том числе при необходимости приведен рисунок, поясняющий решение задачи), получен ответ в виде формулы и правильный числовой ответ	2	
Общая сумма баллов		Количество баллов	
Min	Max	<3	3 - 6
0	6	незачет	зачет

Проверяемая компетенция:

ОПК-8. Способен осуществлять педагогическую деятельность на основе специальных научных знаний.

Проверяемый индикатор достижения компетенции:

ОПК-8.1. Знает: историю, теорию, закономерности и принципы построения и функционирования образовательного процесса, роль и место образования в жизни человека и общества, современное состояние научной области, соответствующей преподаваемому предмету; прикладное значение науки; специфические методы научного познания в объеме, обеспечивающем преподавание учебных предметов.

Проверяемые результаты обучения:

Знает: актуальные проблемы современной физики; роль и место физики в жизни человека; фундаментальные теории общей и экспериментальной физики (раздел Магнетизм).

Тип (форма) задания: тест открытого типа со свободным изложением решения задачи.

Пример типовых заданий (оценочные материалы):

Тест №4

Вариант 1

Железный сердечник длиной 50,2 см с воздушным зазором длиной 0,1 см имеет обмотку из 20 витков. Какой ток должен протекать по этой обмотке, чтобы в зазоре получить индукцию 1,2 Вб/м²?

1. Назовите 3 современных технических устройства, в основе работы которых лежат магнитные явления.
2. Перечислите фундаментальные законы, необходимые для решения задачи.
3. Составьте план решения задачи.
4. Приведите все уравнения и формулы, необходимые для решения задачи.
5. Выполните необходимые математические действия и получите числовой ответ.

Вариант 2

Замкнутый железный сердечник длиной 50 см имеет обмотку в 1000 витков. По обмотке течет ток силой 1 А. Какой ток надо пустить через обмотку, чтобы при удалении сердечника индукция осталась прежней?

1. Назовите 3 современные технические устройства, в основе работы которых лежат магнитные явления.
2. Перечислите фундаментальные законы, необходимые для решения задачи.
3. Составьте план решения задачи.
4. Приведите все уравнения и формулы, необходимые для решения задачи.
5. Выполните необходимые математические действия и получите числовой ответ.

№ задания	Содержание критерия	Балл	
1	Не названы современные технические устройства	0	
	Названы 1 или 2 современных технических устройства	0,5	
	Названы 3 современных технических устройства	1	
2	Не перечислены фундаментальные законы, необходимые для решения задачи	0	
	Перечислены не все фундаментальные законы, необходимые для решения задачи	0,5	
	Перечислены все фундаментальные законы, необходимые для решения задачи	1	
3	Не составлен план решения задачи	0	
	Составлен план решения задачи	1	
4	Не приведены законы, уравнения, формулы, необходимые для решения задачи	0	
	Приведены не все законы, уравнения, формулы, необходимые для решения задачи	0,5	
	Приведены все законы, уравнения, формулы, необходимые для решения задачи	1	
5	Не выполнены действия, приводящие к ответу	0	
	Выполнены действия, приводящие к ответу, но отсутствует рисунок (при необходимости) или в действиях допущена ошибка, приводящая к неверному результату	0,5	
	Выполнены действия, получен правильный ответ в виде формулы, но отсутствует числовой ответ или числовой ответ неверен	1	
	Выполнены все действия (в том числе при необходимости приведен рисунок, поясняющий решение задачи), получен ответ в виде формулы и правильный числовой ответ	2	
Общая сумма баллов		Количество баллов	
Min	Max	<3	3 - 6
0	6	незачет	зачет

Методические материалы, определяющие процедуру и критерии оценивания сформированности компетенций при проведении промежуточной аттестации

Пример типового задания (контрольной работы)

Тип задания – тест открытого типа – в пяти заданиях приводится свободное изложение решения задач.)

Вариант 1

Пример типового задания (контрольной работы)

Вариант 1

1. Два круговых витка расположены в двух взаимно перпендикулярных плоскостях так, что центры этих витков совпадают. Радиус каждого витка 2 см и токи, текущие по виткам, одинаковы и равны 5 А. Найти напряженность магнитного поля в центре этих витков.
2. Круговой контур радиусом 2 см помещен в однородное магнитное поле, индукция которого 0,2 Тл. Плоскость контура перпендикулярна направлению магнитного поля, сопротивление контура 1 Ом. Какое количество электричества протечет через контур при повороте его на 90°?
3. Электрон, ускоренный разностью потенциалов 300 В, движется параллельно прямолинейному длинному проводу на расстоянии 4 мм от него. Какая сила действует на электрон, если по проводнику пустить ток 5 А?
4. Электрон влетает в однородное магнитное поле перпендикулярно силовым линиям. Скорость электрона $4 \cdot 10^7$ м/с. Индукция магнитного поля 1 мТл. Чему равны тангенциальное и нормальное ускорения электрона в магнитном поле?

5. Электрон, ускоренный разностью потенциалов 6 кВ, влетает в однородное магнитное поле под углом $\alpha=30^\circ$ к направлению поля и начинает двигаться по винтовой линии. Индукция магнитного поля $1,3 \cdot 10^{-2}$ Тл. Найти радиус и шаг винтовой линии.

Вариант 2

1. Два круговых витка радиусом 4 см каждый расположены в параллельных плоскостях на расстоянии 5 см друг от друга. По виткам текут в одном направлении одинаковые токи 4 А. Найти напряженность магнитного поля в центре одного из витков.
2. Электрон влетает в однородное магнитное поле перпендикулярно силовым линиям. Скорость электрона $4 \cdot 10^7$ м/с. Индукция магнитного поля 1 мТл. Чему равны тангенциальное и нормальное ускорения электрона в магнитном поле?
3. Найти кинетическую энергию протона, движущегося по дуге окружности радиусом 60 см в магнитном поле, индукция которого 1 Тл.
4. Скорость самолета 950 км/ч. Найти ЭДС индукции, возникающую на концах крыльев самолета, если вертикальная составляющая напряженности земного магнитного поля равна 39,8 А/м и размах крыльев самолета 12,5 м.
5. Из проволоки длиной 20 см сделан квадратный контур. Найти вращающий момент сил, действующий на этот контур, помещенный в однородное магнитное поле, индукция которого 0,1 Тл. По контуру течет ток 2 А. Плоскость контура составляет угол 45° с направлением магнитного поля.

Оценочный лист к типовому заданию:

Оценивание заданий 1 – 5:

	Не приведены (или приведены не все) законы и формулы, необходимые для решения задачи	Приведены все законы и формулы, необходимые для решения задачи	Проведены необходимые математические преобразования, но допущена ошибка, приводящая к неправильному ответу	Проведены необходимые математические преобразования, получен правильный ответ в виде расчетной формулы	Получен правильный числовой ответ
1	0	1	0,5	1	1
2	0	1	0,5	1	1
3	0	1	0,5	1	1
4	0	1	0,5	1	1
5	0	1	0,5	1	1
Σ	Min			Max	
	0			15	

Общая сумма баллов		Количество баллов	
Min	Max	<8	8 - 15
0	15	незачет	зачет

Защита проектов

Темы проектов

1. Экспериментальная проверка закона взаимодействия токов.
2. Принцип суперпозиции для вектора индукции магнитного поля. Взаимодействие параллельных проводников с током.
3. Вихревой характер магнитного поля.
4. Закон полного тока.
5. Движение заряженных частиц в электрическом и магнитном полях.
6. Магнитное поле в присутствии магнетиков.
7. Гипотеза Ампера и ее современная трактовка.
8. Микроскопические токи. Поверхностные молекулярные токи.
9. Диа- и парамагнитные вещества, ферромагнетизм.
10. Постоянные магниты.
11. Сверхпроводники в магнитном поле.
12. Эффект Мейсснера.
13. Ферромагнетики. Кривая намагничивания и петля гистерезиса. Домены.
14. Опыты Фарадея.
15. Общая формулировка закона электромагнитной индукции. Правило Ленца.
16. Непотенциальность индукционного электрического поля.
17. Вихревое электрическое поле.
18. Возникновение ЭДС в движущемся проводнике.
19. Движущийся проводник в переменном магнитном поле.

20. Генераторы переменного тока.
21. Энергия магнитного поля изолированного контура с током.
22. Взаимная индукция контуров с током. Индуктивность и единицы ее измерения.
23. Самоиндукция. Поле соленоида.

Критерии оценивания:

- 2 балла – доклад соответствует теме, цель, сформулированная в докладе, достигнута;
- 3 балла – доклад соответствует теме, структурирован, цель, сформулированная в докладе, достигнута, доклад подготовлен самостоятельно, продемонстрировано свободное владение материалом;
- 4 балла – доклад соответствует теме, структурирован, цель, сформулированная в докладе, достигнута; доклад подготовлен самостоятельно, продемонстрировано свободное владение материалом; представлено современное видение проблемы и возможные варианты ее разрешения;
- 5 баллов – доклад соответствует теме, структурирован, цель, сформулированная в докладе, достигнута; доклад подготовлен самостоятельно, продемонстрировано свободное владение материалом; представлено современное видение проблемы и возможные варианты ее разрешения. Доклад сопровождается демонстрацией наглядного материала (презентацией).

Участие в обсуждении представленных докладов.

Критерии оценки:

- 1 балл – обучающийся задает вопросы выступающему по проблеме, рассматриваемой в докладе.
- 2 балла - короткие дополнения или замечания по одному-двум вопросам;
- 3 балла - содержательный ответ на один из вопросов;
- 4 балла – содержательный и глубокий ответ на два-три обсуждаемых вопроса, либо существенные дополнения по всем обсуждаемым проблемам.

Подготовка презентации по заданной теме с использованием программы MS Power Point.

Выбранная тема должна быть освещена полностью, материал темы представлен на слайдах в основном в виде различных схем, таблиц и т.д. с добавлением рисунков-иллюстраций. Количество слайдов - не менее 15.

Критерии оценки:

- 4 балла - тема освещена не полностью, или освещена полностью, но слайды содержат только простой текст или текст со вставками рисунков. Количество слайдов – 10-15.
- 5 баллов - тема освещена полностью, материал темы представлен на слайдах не только в виде простого текста, но и в форме различных схем, таблиц и т.д. с добавлением рисунков-иллюстраций. Количество слайдов – 10-15.
- 6 баллов - тема освещена полностью, материал темы представлен на слайдах в виде схем, таблиц и т.д. с добавлением иллюстраций. Количество слайдов - более 15.

Промежуточный контроль

Экзамен проводится в письменной форме. Время выполнения задания 90 минут (2 академических часа).

Пример экзаменационного задания:

Уровень задания	Задание
Воспроизведение	<ol style="list-style-type: none"> 1. Сформулируйте закон Био-Савара-Лапласа 2. Дайте определение индукции магнитного поля 3. Дайте определение плотности тока смещения 4. Сформулируйте положения теории Максвелла 5. Запишите формулу силы Лоренца
Понимание	<ol style="list-style-type: none"> 1. Используя теорему о циркуляции вектора V, рассчитайте магнитную индукцию поля внутри соленоида в вакууме, если число витков соленоида равно N и длина соленоида равна l. 2. Зачем необходима дифференциальная форма уравнений Максвелла? 3. По какому закону нужно изменять с течением времени частоту электрического поля в фазотроне для устранения расстройки ускорителя, если начальная частота ν_0, и за один оборот энергия частицы возрастает на величину ΔW? Индукция магнитного поля ускорителя равна V. 4. Доказать рассуждениями (без вычислений!), что индукция на оси у торца длинного соленоида вдвое меньше, чем в его середине. 5. Как направлены векторы индукции и напряженности магнитного поля внутри и вне прямолинейного постоянного магнита?
Применение	<ol style="list-style-type: none"> 1. Докажите с помощью уравнений Максвелла, что переменное во времени магнитное поле не может существовать без электрического поля. 2. Определить силу тока смещения между квадратными пластинами конденсатора со стороной 5 см, если напряженность электрического поля в нем изменяется со скоростью 4,52 МВ/(м*с). 3. Сила тока в проводнике изменяется со временем по закону $I = I_0 \sin \omega t$. Определить количество теплоты Q, которое выделится в проводнике за время, равное половине периода T,

если $I_0 = 10 \text{ А}$, $w = 100\pi \text{ с}^{-1}$.

Критерии оценивания

Оценка	Критерий
Удовлетворительно	Правильно выполнены все задания уровня воспроизведения
Хорошо	Правильно выполнены все задания уровня воспроизведения; Правильно выполнены не менее двух заданий уровня понимания;
Отлично	Правильно выполнены все задания уровня воспроизведения; Правильно выполнены все задания уровня понимания; Правильно выполнены не менее двух заданий уровня применения

Раздел 5. Колебания и волны (5 семестр, экзамен)

Проверяемая компетенция:

УК-1. Способен осуществлять поиск, критический анализ и синтез информации, применять системный подход для решения поставленных задач

Проверяемый индикатор достижения компетенции:

УК-1.1. Анализирует задачу, выделяя этапы ее решения, действия по решению задачи

Проверяемые результаты обучения:

Знает фундаментальные законы физики (раздел Колебания и волны)

Умеет на основании фундаментальных законов выстроить стратегию решения физической задачи.

Тип (форма) задания: тест открытого типа со свободным изложением решения задачи.

Пример типовых заданий (оценочные материалы):

Тест №1
Вариант 1

- Написать уравнение гармонического колебания с амплитудой 5 см, если в 1 мин совершается 150 колебаний и начальная фаза колебаний равна 45° . Начертить график этого движения.
- Математический маятник длиной 24,7 см совершает затухающие колебания. Через сколько времени энергия колебаний маятника уменьшится в 9,4 раза? Логарифмический декремент затухания 0,01.
- Через сколько времени после начала движения точка, совершающая гармоническое колебание, сместится от положения равновесия на половину амплитуды? Период колебаний равен 24 с, начальная фаза равна нулю.
- Амплитуда затухающих колебаний математического маятника за 1 мин уменьшилась вдвое. Во сколько раз она уменьшится за 3 мин?
- Определить длину волны колебаний, если расстояние между первой и четвертой пучностями стоячей волны равно 15 см.

Вариант 2

- Начальная фаза гармонического колебания равна нулю. Через какую долю периода скорость точки будет равна половине ее максимальной скорости?
- Написать уравнение гармонического колебания, если максимальное ускорение точки $49,3 \text{ см/с}^2$, период колебаний 2 с, смещение точки от положения равновесия в начальный момент времени 25 мм.
- Уравнение незатухающих колебаний дано в виде $x=4\sin 600\pi t$ см. Найти смещение от положения равновесия точки, находящейся на расстоянии 75 см от источника колебаний, через 0,01 с после начала движения. Скорость распространения колебаний 300 м/с.
- Период гармонических колебаний точки 2 с, амплитуда 50 мм, начальная фаза равна нулю. Найти скорость точки в момент времени, когда смещение ее от положения равновесия равно 25 мм.
- Уравнение незатухающих колебаний дано в виде $x=\sin 2,5\pi t$ см. Найти смещение от положения равновесия, скорость и ускорение точки, находящейся на расстоянии 20 м от источника колебаний, для момента времени 1 с после начала колебаний. Скорость распространения колебаний равна 100 м/с.

Оценочный лист к типовому заданию:

Оценивание заданий 1 – 5:

	Не приведены (или приведены не все) законы и формулы, необходимые для решения задачи	Приведены все законы и формулы, необходимые для решения задачи	Проведены необходимые математические преобразования, но допущена ошибка, приводящая к неправильному ответу	Проведены необходимые математические преобразования, получен правильный ответ в виде расчетной формулы	Получен правильный числовой ответ
1	0	1	0,5	1	1

2	0	1	0,5	1	1
3	0	1	0,5	1	1
4	0	1	0,5	1	1
5	0	1	0,5	1	1
Σ	Min	Max			
	0	15			

6.

Общая сумма баллов		Количество баллов	
Min	Max	<8	8 - 15
0	15	незачет	зачет

Проверяемая компетенция:

УК-1. Способен осуществлять поиск, критический анализ и синтез информации, применять системный подход для решения поставленных задач

Проверяемый индикатор достижения компетенции:

УК-1.2. Находит, критически анализирует и выбирает информацию, необходимую для решения поставленной задачи

Проверяемый результат обучения:

Умеет работать с учебной литературой и Интернет-ресурсами с целью поиска информации, необходимой для решения физических задач

Тип (форма) задания: тест открытого типа со свободным изложением решения задачи.

Пример типовых заданий (оценочные материалы):

Тест №2

Вариант 1

Логарифмический декремент затухания математического маятника равен 0,2. Найти, во сколько раз уменьшится амплитуда колебаний за одно полное колебание маятника.

1. Сформировать список источников информации по теме «Затухающие колебания» курса общей и экспериментальной физики (не менее 5).
2. Определить необходимые уравнения для решения задачи и обосновать их выбор.
3. Составить план решения задачи.
4. Выполнить необходимые действия и получить числовой ответ.

Вариант 2

Зная, что средняя кинетическая энергия поступательного движения молекул одного киломоля азота равна 3,4 МДж, найти скорость распространения звука в азоте при этих условиях.

1. Сформировать список источников информации по теме «Акустические волны» курса общей и экспериментальной физики (не менее 5).
2. Определить необходимые уравнения для решения задачи и обосновать их выбор.
3. Составить план решения задачи.
4. Выполнить необходимые действия и получить числовой ответ.

Оценочный лист к типовому заданию (модельный ответ):

№ задания	Содержание критерия	Балл
1	Не сформирован список источников информации (0 – 1 источник)	0
	Сформирован список из 2 – 4 источников	0,5
	Сформирован список из более 4 источников	1
2	Не определены необходимые для решения задачи уравнения или определены не все необходимые для решения задачи уравнения	0
	Определены все необходимые для решения задачи уравнения, но не обоснован их выбор	0,5
	Определены все необходимые для решения задачи уравнения, их выбор обоснован	1
3	Не составлен план решения задачи	0
	Составлен план решения задачи	1
4	Не выполнены действия, приводящие к ответу	0
	Выполнены действия, приводящие к ответу, но отсутствует рисунок (при необходимости) или в действиях допущена ошибка, приводящая к неверному результату	0,5
	Выполнены действия, получен ответ в виде формулы, но отсутствует числовой ответ или числовой ответ неверен	1
	Выполнены все действия (в том числе при необходимости приведен рисунок, поясняющий решение)	2

задачи), получен ответ в виде формулы и правильный числовой ответ			
Общая сумма баллов		Количество баллов	
Min	Max	<3	3 - 5
0	5	незачет	зачет

Проверяемая компетенция:

УК-1. Способен осуществлять поиск, критический анализ и синтез информации, применять системный подход для решения поставленных задач

Проверяемый индикатор достижения компетенции:

УК-1.3. Рассматривает различные варианты решения задачи, оценивает их преимущества и риски

Проверяемые результаты обучения:

Знает различные подходы к решению физических задач.

Умеет выбрать целесообразный способ решения физической задачи.

Тип (форма) задания: тест открытого типа со свободным изложением решения задачи.

Пример типовых заданий (оценочные материалы):

Тест №3

Вариант 1.

К пружине подвешен груз. Зная, что максимальная кинетическая энергия колебаний груза равна 1 Дж, найти коэффициент деформации пружины. Амплитуда колебаний 5 см.

1. Указать возможные способы решения задачи.
2. Выбрать наиболее целесообразный способ решения и обосновать представленный выбор.
3. Составить план решения задачи.
4. Привести все законы, уравнения и формулы, необходимые для решения задачи.
5. Выполнить необходимые действия и получить числовой ответ.

Вариант 2

Какую разность фаз будут иметь колебания двух точек, находящихся на расстоянии соответственно 10 и 16 м от источника колебаний? Период колебаний 0,04 с, скорость распространения колебаний 300 м/с.

1. Указать возможные способы решения задачи.
2. Выбрать наиболее целесообразный способ решения и обосновать представленный выбор.
3. Составить план решения задачи.
4. Привести все законы, уравнения и формулы, необходимые для решения задачи.
5. Выполнить необходимые действия и получить числовой ответ.

Оценочный лист к типовому заданию (модельный ответ):

№ задания	Содержание критерия	Балл
1	Не указаны возможные способы решения задачи	0
	Указаны не все возможные способы решения задачи	0,5
	Указаны все возможные способы решения задачи	1
2	Не выбран наиболее целесообразный способ решения задачи	0
	Выбран наиболее целесообразный способ решения задачи, но выбор не обоснован	0,5
	Выбран наиболее целесообразный способ решения задачи, выбор обоснован	1
3	Не составлен план решения задачи	0
	Составлен план решения задачи	1
4	Не приведены законы, уравнения, формулы, необходимые для решения задачи	0
	Приведены не все законы, уравнения, формулы, необходимые для решения задачи	0,5
	Приведены все законы, уравнения, формулы, необходимые для решения задачи	1
5	Не выполнены действия, приводящие к ответу	0
	Выполнены действия, приводящие к ответу, но отсутствует рисунок (при необходимости) или в действиях допущена ошибка, приводящая к неверному результату	0,5
	Выполнены действия, получен правильный ответ в виде формулы, но отсутствует числовой ответ или числовой ответ неверен	1
	Выполнены все действия (в том числе при необходимости приведен рисунок, поясняющий решение задачи), получен ответ в виде формулы и правильный числовой ответ	2
Общая сумма баллов		Количество баллов

Min	Max	<3	3 - 6
0	6	незачет	зачет

Проверяемая компетенция:

ОПК-8. Способен осуществлять педагогическую деятельность на основе специальных научных знаний.

Проверяемый индикатор достижения компетенции:

ОПК-8.1. Знает: историю, теорию, закономерности и принципы построения и функционирования образовательного процесса, роль и место образования в жизни человека и общества, современное состояние научной области, соответствующей преподаваемому предмету; прикладное значение науки; специфические методы научного познания в объеме, обеспечивающем преподавание учебных предметов.

Проверяемые результаты обучения:

Знает: актуальные проблемы современной физики; роль и место физики в жизни человека; фундаментальные теории общей и экспериментальной физики (раздел Магнетизм).

Тип (форма) задания: тест открытого типа со свободным изложением решения задачи.

Пример типовых заданий (оценочные материалы):

Тест №4
Вариант 1

Чему равен логарифмический декремент затухания математического маятника, если за 1 мин амплитуда колебаний уменьшилась в 2 раза. Длина маятника 1 м.

1. Назовите 3 технических устройства, в основе работы которых лежат колебания
2. Перечислите фундаментальные законы, необходимые для решения задачи.
3. Составьте план решения задачи.
4. Приведите все уравнения и формулы, необходимые для решения задачи.
5. Выполните необходимые математические действия и получите числовой ответ.

Вариант 2

Амплитуда затухающих колебаний математического маятника за 1 мин уменьшилась вдвое. Во сколько раз она уменьшится за 3 мин?

1. Назовите 3 технических устройства, в основе работы которых лежат колебания
2. Перечислите фундаментальные законы, необходимые для решения задачи.
3. Составьте план решения задачи.
4. Приведите все уравнения и формулы, необходимые для решения задачи.
5. Выполните необходимые математические действия и получите числовой ответ.

№ задания	Содержание критерия	Балл	
1	Не названы технические устройства	0	
	Названы 1 или 2 технических устройства	0,5	
	Названы 3 технических устройства	1	
2	Не перечислены фундаментальные законы, необходимые для решения задачи	0	
	Перечислены не все фундаментальные законы, необходимые для решения задачи	0,5	
	Перечислены все фундаментальные законы, необходимые для решения задачи	1	
3	Не составлен план решения задачи	0	
	Составлен план решения задачи	1	
4	Не приведены законы, уравнения, формулы, необходимые для решения задачи	0	
	Приведены не все законы, уравнения, формулы, необходимые для решения задачи	0,5	
	Приведены все законы, уравнения, формулы, необходимые для решения задачи	1	
5	Не выполнены действия, приводящие к ответу	0	
	Выполнены действия, приводящие к ответу, но отсутствует рисунок (при необходимости) или в действиях допущена ошибка, приводящая к неверному результату	0,5	
	Выполнены действия, получен правильный ответ в виде формулы, но отсутствует числовой ответ или числовой ответ неверен	1	
	Выполнены все действия (в том числе при необходимости приведен рисунок, поясняющий решение задачи), получен ответ в виде формулы и правильный числовой ответ	2	
Общая сумма баллов		Количество баллов	
Min	Max	<3	3 – 6
0	6	незачет	зачет

Защита проектов:
Колебания с одной степенью свободы
Темы проектов

1. Предмет теории колебаний.
2. Общность законов теории колебаний, место теории колебаний в современной физике и технике, научное и прикладное значение теории колебаний.
3. Классификация колебательных процессов и систем.
4. Собственные колебания в консервативной системе с одной степенью свободы.
5. Примеры гармонических осцилляторов в физике, химии, биологии.
6. Метод фазовой плоскости при анализе динамических систем.
7. Фазовый портрет консервативной системы с одной степенью свободы.
8. Фазовый портрет системы хищник-жертва.
9. Фазовый портрет диссипативной системы с одной степенью свободы.
10. Общая классификация особых точек на фазовой плоскости.
11. Точки бифуркации, бифуркационные значения параметров.
12. Приближенные методы анализа нелинейных систем: метод медленно меняющихся амплитуд, метод малого параметра, метод фазовой плоскости.
13. Построение фазовых траекторий приближенными методами: метод Лъенара, метод изоклин.
14. Основные определения и классификация автоколебательных систем.
15. Энергетическое рассмотрение.
16. Автоколебательные системы осцилляторного типа: режимы возникновения автоколебаний, методы их анализа.
17. Генерация несинусоидальных колебаний.
18. Автоколебательные системы с запаздывающей обратной связью.
Понятие устойчивости движения. Критерии устойчивости.
19. Устойчивость линеаризованных систем.
20. Анализ устойчивости периодического движения по укороченным уравнениям.
21. Линейные и нелинейные волны.
22. Ударная волна.
23. Задача о расширении газа в пустоту.
24. Солитон – уединенная волна.
25. Электромагнитные волны, скорость их распространения в вакууме.
26. Поперечность электромагнитной волны.
27. Фазовая и групповая скорости распространения волн.
28. Вектор потока энергии Умова-Пойнтинга.
29. Объемная плотность импульса электромагнитных волн.
30. Колебания в электрическом контуре, содержащем емкость и индуктивность. Колебания в электрическом контуре с сопротивлением.
31. Добротность контура.
32. Вынужденные колебания под действием гармонических сил.
33. Резонансные явления в электрическом контуре.
34. Резонанс напряжений.
35. Резонанс токов. Закон Ома для цепей переменного тока.
36. Метод комплексных амплитуд.
37. Работа и мощность в цепи переменного тока.
38. Эффективные значения силы тока и напряжения. Коэффициент мощности.

Критерии оценивания:

2 балла – доклад соответствует теме, цель, сформулированная в докладе, достигнута;

3 балла – доклад соответствует теме, структурирован, цель, сформулированная в докладе, достигнута, доклад подготовлен самостоятельно, продемонстрировано свободное владение материалом;

4 балла – доклад соответствует теме, структурирован, цель, сформулированная в докладе, достигнута; доклад подготовлен самостоятельно, продемонстрировано свободное владение материалом; представлено современное видение проблемы и возможные варианты ее разрешения;

5 баллов – доклад соответствует теме, структурирован, цель, сформулированная в докладе, достигнута; доклад подготовлен самостоятельно, продемонстрировано свободное владение материалом; представлено современное видение проблемы и возможные варианты ее разрешения. Доклад сопровождается демонстрацией наглядного материала (презентацией).

Участие в обсуждении представленных докладов.

Критерии оценки:

1 балл – обучающийся задает вопросы выступающему по проблеме, рассматриваемой в докладе.

2 балла – короткие дополнения или замечания по одному-двум вопросам;

3 балла – содержательный ответ на один из вопросов;

4 балла – содержательный и глубокий ответ на два-три обсуждаемых вопроса, либо существенные дополнения по всем обсуждаемым проблемам.

Подготовка презентации по заданной теме с использованием программы MS Power Point.

Выбранная тема должна быть освещена полностью, материал темы представлен на слайдах в основном в виде различных схем, таблиц и т.д. с добавлением рисунков-иллюстраций. Количество слайдов - не менее 15.

Критерии оценки:

4 балла - тема освещена не полностью, или освещена полностью, но слайды содержат только простой текст или текст со вставками рисунков. Количество слайдов – 10-15.

5 баллов - тема освещена полностью, материал темы представлен на слайдах не только в виде простого текста, но и в форме различных схем, таблиц и т.д. с добавлением рисунков-иллюстраций. Количество слайдов – 10-15.

6 баллов – тема освещена полностью, материал темы представлен на слайдах в виде схем, таблиц и т.д. с добавлением иллюстраций. Количество слайдов - более 15.

Промежуточный контроль

Экзамен проводится в письменной форме. Время выполнения задания 90 минут (2 академических часа).

Пример экзаменационного задания:

Уровень задания	Задание
Воспроизведение	<ol style="list-style-type: none"> 1. Запишите уравнение гармонического осциллятора 2. Дайте определение фазовой плоскости 3. Дайте определение амплитуды колебаний 4. Дайте определение длины волны 5. Запишите уравнение Матье
Понимание	<ol style="list-style-type: none"> 1. Медный стержень длиной $l = 0,5$ м закреплен в середине. Найдите частоты собственных продольных колебаний стержня. 2. Чем отличаются автоколебания от вынужденных колебаний? 3. Почему при резонансе возрастает энергия колебательной системы?
Применение	<ol style="list-style-type: none"> 1. Две одинаковые струны длиной 1,5 м каждая совершают колебания с частотой $1,34 \cdot 10^3$ Гц. На какую величину нужно укоротить одну из струн, не меняя натяжения, чтобы получить биения с частотой 9,0 Гц? 2. Точка участвует в двух взаимно перпендикулярных колебаниях, описываемых в единицах СИ уравнениями $x = 2 \cos \omega t$ и $y = 3 \sin 0,5 \omega t$. Постройте траекторию движения точки и укажите направление ее движения. Найдите максимальные скорость и ускорение точки. 3. Сила тока в проводнике изменяется со временем по закону $I = I_0 \sin \omega t$. Определить количество теплоты Q, которое выделится в проводнике за время, равное половине периода T, если $I_0 = 10$ А, $\omega = 100\pi$ с⁻¹.

Критерии оценивания

Оценка	Критерий
Удовлетворительно	Правильно выполнены все задания уровня воспроизведения
Хорошо	Правильно выполнены все задания уровня воспроизведения; Правильно выполнены не менее двух заданий уровня понимания;
Отлично	Правильно выполнены все задания уровня воспроизведения; Правильно выполнены все задания уровня понимания; Правильно выполнены не менее двух заданий уровня применения

Раздел 6. Оптика. Атомная и ядерная физика (6 семестр, экзамен)

Проверяемая компетенция:

УК-1. Способен осуществлять поиск, критический анализ и синтез информации, применять системный подход для решения поставленных задач

Проверяемый индикатор достижения компетенции:

УК-1.1. Анализирует задачу, выделяя этапы ее решения, действия по решению задачи

Проверяемые результаты обучения:

Знает фундаментальные законы физики (раздел Оптика. Атомная и ядерная физика)

Умеет на основании фундаментальных законов выстроить стратегию решения физической задачи.

Тип (форма) задания: тест открытого типа со свободным изложением решения задачи.

Пример типовых заданий (оценочные материалы):

Тест №1
Вариант 1

1. Луч переходит из воды в стекло. Угол падения равен 35° . Найти угол преломления.
2. Под каким углом должен падать луч на поверхность стекла, чтобы угол преломления был в 2 раза меньше угла падения?
3. Установка для получения колец Ньютона освещается падающим нормально монохроматическим светом. Радиус четвертого темного кольца, наблюдаемого в отраженном свете, равен 4 мм. Найти длину волны падающего света, если радиус кривизны линзы 8 м.
4. Красная граница фотоэффекта для серебра равна 0,26 мкм. Определить работу выхода серебра.
5. Сколько процентов радиоактивных ядер кобальта останется через месяц, если период полураспада равен 71 дню?

Вариант 2

1. В дно водоема глубиной 2 м вбита свая, на 0,5 м выступающая из воды. Найти длину тени от сваи на дне водоема при угле падения лучей 30°
2. Сколько длин волн монохроматического излучения с частотой 400ТГц укладывается на отрезке в 1 м?
3. Определить угол отклонения лучей зеленого света ($\lambda=0,55$ мкм) в спектре первого порядка, полученном с помощью дифракционной решетки, период которой 0,02 мм.
4. Определить энергию фотонов, соответствующих наиболее длинным и наиболее коротким волнам видимой части спектра.
5. Активность радиоактивного элемента уменьшилась в 4 раза за 8 дней. Найти период полураспада.

Оценочный лист к типовому заданию:

Оценивание заданий 1 – 5:

	Не приведены (или приведены не все) законы и формулы, необходимые для решения задачи	Приведены все законы и формулы, необходимые для решения задачи	Проведены необходимые математические преобразования, но допущена ошибка, приводящая к неправильному ответу	Проведены необходимые математические преобразования, получен правильный ответ в виде расчетной формулы	Получен правильный числовой ответ
1	0	1	0,5	1	1
2	0	1	0,5	1	1
3	0	1	0,5	1	1
4	0	1	0,5	1	1
5	0	1	0,5	1	1
Σ	Min	Max			
	0	15			

Общая сумма баллов		Количество баллов	
Min	Max	<8	8 – 15
0	15	незачет	зачет

Проверяемая компетенция:

УК-1. Способен осуществлять поиск, критический анализ и синтез информации, применять системный подход для решения поставленных задач

Проверяемый индикатор достижения компетенции:

УК-1.2. Находит, критически анализирует и выбирает информацию, необходимую для решения поставленной задачи

Проверяемый результат обучения:

Умеет работать с учебной литературой и Интернет-ресурсами с целью поиска информации, необходимой для решения физических задач

Тип (форма) задания: тест открытого типа со свободным изложением решения задачи.

Пример типовых заданий (оценочные материалы):

Тест №2

Вариант 1

Найти расстояние между третьим и шестнадцатым темными кольцами Ньютона, если расстояние между вторым и двадцатым темными кольцами равно 4,8 мм. Наблюдение ведется в отраженном свете.

1. Сформировать список источников информации по теме «Интерференция света» курса общей и экспериментальной физики (не менее 5).
2. Определить необходимые уравнения для решения задачи и обосновать их выбор.

3. Составить план решения задачи.
4. Выполнить необходимые действия и получить числовой ответ.

Вариант 2

Найти наибольший порядок спектра для желтой линии натрия $\lambda=5890\text{Å}$, если постоянная дифракционной решетки равна 2 мкм.

1. Сформировать список источников информации по теме «Дифракция света» курса общей и экспериментальной физики (не менее 5).
2. Определить необходимые уравнения для решения задачи и обосновать их выбор.
3. Составить план решения задачи.
4. Выполнить необходимые действия и получить числовой ответ.

Оценочный лист к типовому заданию (модельный ответ):

№ задания	Содержание критерия	Балл	
1	Не сформирован список источников информации (0 – 1 источник)	0	
	Сформирован список из 2 – 4 источников	0,5	
	Сформирован список из более 4 источников	1	
2	Не определены необходимые для решения задачи уравнения или определены не все необходимые для решения задачи уравнения	0	
	Определены все необходимые для решения задачи уравнения, но не обоснован их выбор	0,5	
	Определены все необходимые для решения задачи уравнения, их выбор обоснован	1	
3	Не составлен план решения задачи	0	
	Составлен план решения задачи	1	
4	Не выполнены действия, приводящие к ответу	0	
	Выполнены действия, приводящие к ответу, но отсутствует рисунок (при необходимости) или в действиях допущена ошибка, приводящая к неверному результату	0,5	
	Выполнены действия, получен ответ в виде формулы, но отсутствует числовой ответ или числовой ответ неверен	1	
	Выполнены все действия (в том числе при необходимости приведен рисунок, поясняющий решение задачи), получен ответ в виде формулы и правильный числовой ответ	2	
Общая сумма баллов		Количество баллов	
Min	Max	<3	3 – 5
0	5	незачет	зачет

Проверяемая компетенция:

УК-1. Способен осуществлять поиск, критический анализ и синтез информации, применять системный подход для решения поставленных задач

Проверяемый индикатор достижения компетенции:

УК-1.3. Рассматривает различные варианты решения задачи, оценивает их преимущества и риски

Проверяемые результаты обучения:

Знает различные подходы к решению физических задач.

Умеет выбрать целесообразный способ решения физической задачи.

Тип (форма) задания: тест открытого типа со свободным изложением решения задачи.

Пример типовых заданий (оценочные материалы):

Тест №3

Вариант 1

Микроскоп состоит из объектива с фокусным расстоянием 2мм и окуляра с фокусным расстоянием 40 мм. Расстояние между фокусами объектива и окуляра равно 18 см. Найти увеличение, даваемое микроскопом.

1. Указать возможные способы решения задачи.
2. Выбрать наиболее целесообразный способ решения и обосновать представленный выбор.
3. Составить план решения задачи.
4. Привести все законы, уравнения и формулы, необходимые для решения задачи.
5. Выполнить необходимые действия и получить числовой ответ.

Вариант 2

Свет от электрической лампочки 200св падает под углом 45° на рабочее место, его освещенность 14лк. Найти: на каком расстоянии от рабочего места находится лампочка, на какой высоте она висит.

1. Указать возможные способы решения задачи.
2. Выбрать наиболее целесообразный способ решения и обосновать представленный выбор.
3. Составить план решения задачи.

4. Привести все законы, уравнения и формулы, необходимые для решения задачи.
5. Выполнить необходимые действия и получить числовой ответ.

Оценочный лист к типовому заданию (модельный ответ):

№ задания	Содержание критерия	Балл
1	Не указаны возможные способы решения задачи	0
	Указаны не все возможные способы решения задачи	0,5
	Указаны все возможные способы решения задачи	1
2	Не выбран наиболее целесообразный способ решения задачи	0
	Выбран наиболее целесообразный способ решения задачи, но выбор не обоснован	0,5
	Выбран наиболее целесообразный способ решения задачи, выбор обоснован	1
3	Не составлен план решения задачи	0
	Составлен план решения задачи	1
4	Не приведены законы, уравнения, формулы, необходимые для решения задачи	0
	Приведены не все законы, уравнения, формулы, необходимые для решения задачи	0,5
	Приведены все законы, уравнения, формулы, необходимые для решения задачи	1
5	Не выполнены действия, приводящие к ответу	0
	Выполнены действия, приводящие к ответу, но отсутствует рисунок (при необходимости) или в действиях допущена ошибка, приводящая к неверному результату	0,5
	Выполнены действия, получен правильный ответ в виде формулы, но отсутствует числовой ответ или числовой ответ неверен	1
	Выполнены все действия (в том числе при необходимости приведен рисунок, поясняющий решение задачи), получен ответ в виде формулы и правильный числовой ответ	2

Общая сумма баллов		Количество баллов	
Min	Max	<3	3 - 6
0	6	незачет	зачет

Проверяемая компетенция:

ОПК-8. Способен осуществлять педагогическую деятельность на основе специальных научных знаний.

Проверяемый индикатор достижения компетенции:

ОПК-8.1. Знает: историю, теорию, закономерности и принципы построения и функционирования образовательного процесса, роль и место образования в жизни человека и общества, современное состояние научной области, соответствующей преподаваемому предмету; прикладное значение науки; специфические методы научного познания в объеме, обеспечивающем преподавание учебных предметов.

Проверяемые результаты обучения:

Знает: актуальные проблемы современной физики; роль и место физики в жизни человека; фундаментальные теории общей и экспериментальной физики (раздел Магнетизм).

Тип (форма) задания: тест открытого типа со свободным изложением решения задачи.

Пример типовых заданий (оценочные материалы):

Тест №4

Вариант 1

Найти фокусное расстояние линзы, погруженной в воду, если известно, что ее фокусное расстояние в воздухе 20 см. Показатель преломления стекла, из которого сделана линза, равен 1,5.

1. Назовите 3 технических устройства, в основе работы которых лежат оптические явления.
2. Перечислите фундаментальные законы, необходимые для решения задачи.
3. Составьте план решения задачи.
4. Приведите все уравнения и формулы, необходимые для решения задачи.
5. Выполните необходимые математические действия и получите числовой ответ.

Вариант 2

Из какого наименьшего количества руды, содержащей 42% чистого урана, можно получить 1 г радия?

1. Назовите 3 области науки и техники, в которых используется явление радиоактивности.
2. Перечислите фундаментальные законы, необходимые для решения задачи.
3. Составьте план решения задачи.
4. Приведите все уравнения и формулы, необходимые для решения задачи.
5. Выполните необходимые математические действия и получите числовой ответ.

№	Содержание критерия	Балл
---	---------------------	------

задания			
1	Не названы области науки и техники		0
	Названы 1 или 2 области науки и техники		0,5
	Названы 3 области науки и техники		1
2	Не перечислены фундаментальные законы, необходимые для решения задачи		0
	Перечислены не все фундаментальные законы, необходимые для решения задачи		0,5
	Перечислены все фундаментальные законы, необходимые для решения задачи		1
3	Не составлен план решения задачи		0
	Составлен план решения задачи		1
4	Не приведены законы, уравнения, формулы, необходимые для решения задачи		0
	Приведены не все законы, уравнения, формулы, необходимые для решения задачи		0,5
	Приведены все законы, уравнения, формулы, необходимые для решения задачи		1
5	Не выполнены действия, приводящие к ответу		0
	Выполнены действия, приводящие к ответу, но отсутствует рисунок (при необходимости) или в действиях допущена ошибка, приводящая к неверному результату		0,5
	Выполнены действия, получен правильный ответ в виде формулы, но отсутствует числовой ответ или числовой ответ неверен		1
	Выполнены все действия (в том числе при необходимости приведен рисунок, поясняющий решение задачи), получен ответ в виде формулы и правильный числовой ответ		2
Общая сумма баллов		Количество баллов	
Min	Max	<3	3 – 6
0	6	незачет	зачет

Промежуточный контроль

Экзамен проводится в письменной форме. Время выполнения задания 90 минут (2 академических часа).

Пример экзаменационного задания:

Уровень задания	Задание
Воспроизведение	<ol style="list-style-type: none"> 1. Вывести закон преломления света из принципа Ферма. 2. Построить изображение в тонкой отрицательной линзе. Дать его характеристику. 3. Сформулировать определение дисперсии. 4. Сформулировать положения теории Бора. 5. Дать определение главных точек линзы.
Понимание	<ol style="list-style-type: none"> 1. Рассмотреть дифракцию Фраунгофера на круглом отверстии. 2. Почему цвета влажных предметов кажутся более насыщенными, чем сухих? 3. В каком случае кольца Ньютона видны более отчетливо: в отраженном свете или же в проходящем? 4. Рассмотреть условия возникновения интерференции в тонких пленках. 5. Провести сравнительный анализ линзы и сферического зеркала.
Применение	<ol style="list-style-type: none"> 1. Определить постоянную решетки, способной анализировать ИК излучение с длинами волн до $\lambda=5 \cdot 10^{-2}$ см. Излучение падает на решетку нормально. 2. Почему, открыв глаза под водой, мы видим только туманные очертания предметов, а в маске для ныряния предметы видны совершенно отчетливо? 3. Полный световой поток, излучаемый прямой нитью накаливания длиной 0,6м, равен 132 лм. Считая яркость нити всюду одинаковой, определить наибольшую освещенность плоской поверхности, расположенной параллельно нити на расстоянии 5см от нее. 4. Интерференция при отражении света наблюдается в тонком стеклянном клине. Расстояние между соседними темными полосами 5мм, показатель преломления стекла 1,5, длина световой волны 0,58мкм. Определить угол между гранями клина.

Критерии оценивания

Оценка	Критерий
Удовлетворительно	Правильно выполнены все задания уровня воспроизведения
Хорошо	Правильно выполнены все задания уровня воспроизведения; Правильно выполнены не менее двух заданий уровня понимания;
Отлично	Правильно выполнены все задания уровня воспроизведения; Правильно выполнены все задания уровня понимания; Правильно выполнены не менее двух заданий уровня применения